



辘脚车

Automatic Denim Pocket Setter

(MB5004E-IM)

零件手册

PartsManual

常州智谷机电科技有限公司

CHANGZHOU WISDOM & VALLEY ELECTRICAL TECHNOLOGY CO., LTD

在使用本设备之前请先阅读本零件手册

Please read the operation manual of the touch screen interface before using the device

请将本零件手册放在便于查阅的地方保管

Please keep this operation manual of touch screen interface in convenient place for referen

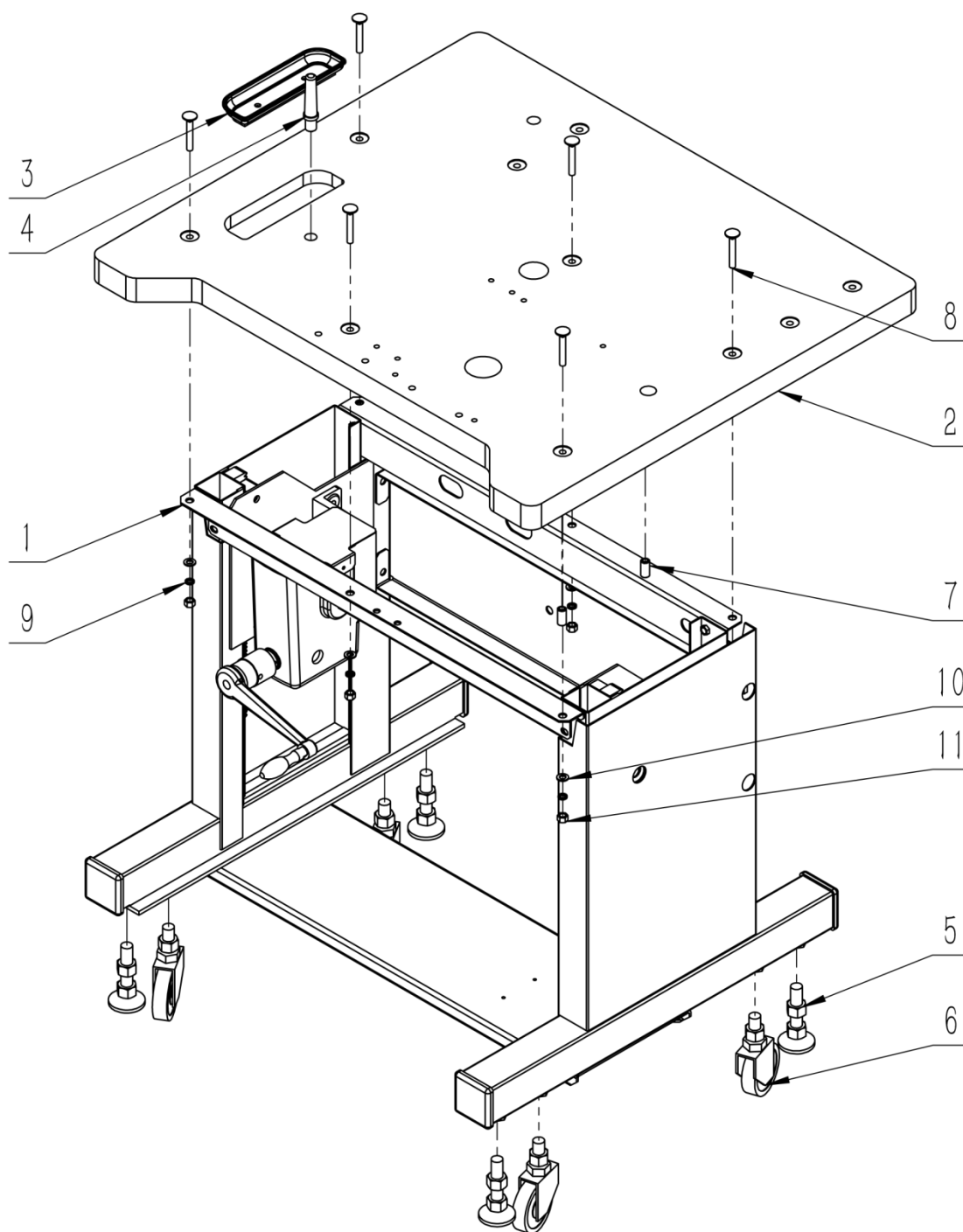
版本信息/ Version

2021.09

目录

1、机架台板.....	1
2、机头组.....	3
3、大尺码调整组.....	5
4、压料组.....	7
5、勾料、检测骨位组.....	10
6、撑料组.....	13
7、布料后限位组.....	16
8、后压料组.....	18
9、送料组.....	20
10、托料组.....	22
11、电气组.....	24
12、附件组.....	26
13、总装.....	28

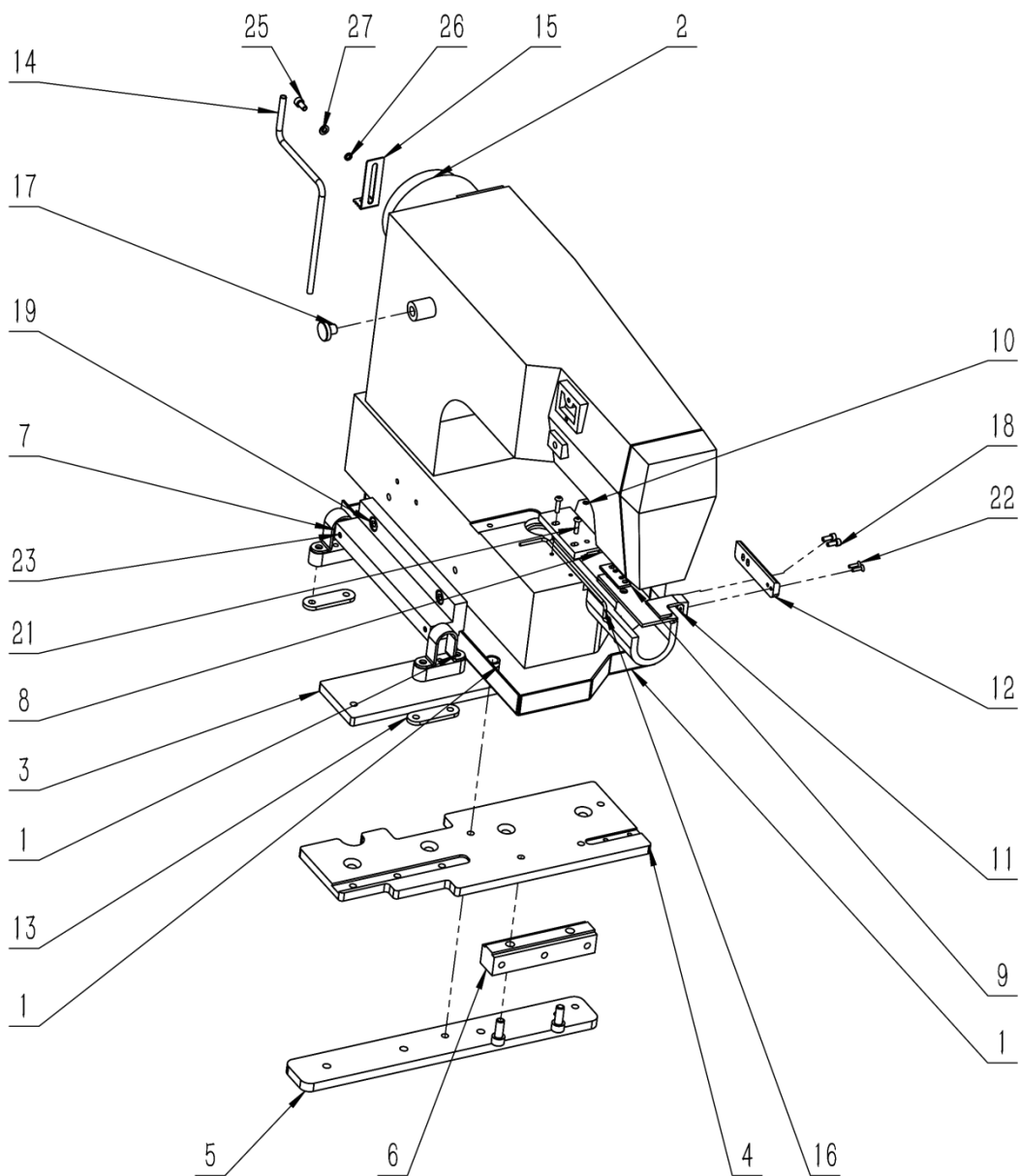
1、机架台板



1、机架台板

序号/No.	图号/Parts No.	名称/Description	数量/Qty
1	02500450100100	升降机架	1
2	02500450100200	台板	1
3	050100326001	台板工具箱	1
4	050100246001	机头支撑杆	1
5	050200501011	脚垫 M16×120× ϕ 57	4
6	050200504006	脚轮 M12×25-3725-67	4
7	060306000006	内外螺 M8×12×25	2
8	060102000027	大半圆头方颈螺栓 M8×55	6
9	060402000017	标准型弹性垫圈(装配) 8×2. 1	6
10	060401000033	平垫圈 C 级 8×1. 6	6
11	060301000011	1 型六角螺母 C 级 M8	6

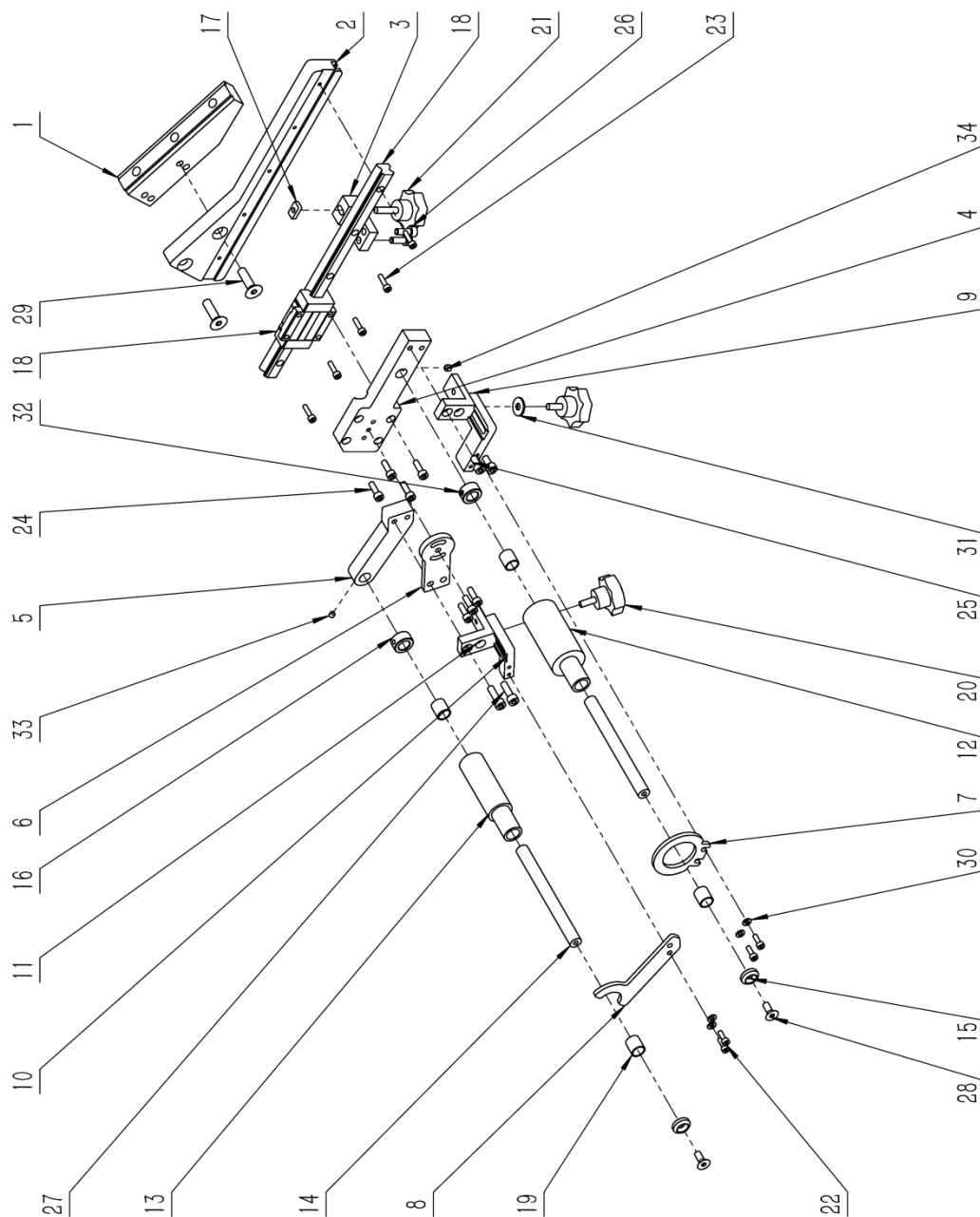
2、机头组



2、机头组

序号/No.	图号/Parts No.	名称/Description	数量/Qty
1	050100327001	GC6770 机头配件组	1
2	02500450200100	机头加工图	1
3	02500450200200	机头安装垫板 1	1
4	02500450200300	机头安装垫板 2	1
5	02500450200400	机头安装垫板 3	1
6	02500450200500	撑料机构连接板	1
7	02500450200600	机头安装 L 型支架	1
8	02500450200700	机头主动轴盖板	1
9	02500450200800	剪线机构垫板	1
10	02500450200900	机头遮板 1	1
11	02500450201000	机头遮板 2	1
12	02500450201100	机头遮板 2 安装板	1
13	02500450201200	机头安装垫片	2
14	02500450201300	油管	1
15	02500450201400	油管固定板	1
16	02500450201500	吹气管	1
17	050201021013	装饰橡胶堵头- $\varnothing 11 \times \varnothing 19$	1
18	060202000039	内六角圆柱头螺钉 M4 \times 10	2
19	060202000094	内六角圆柱头螺钉 M8 \times 20	4
20	060203000042	内六角平圆头螺钉 M4 \times 8	2
21	060203000038	内六角平圆头螺钉 M4 \times 16	2
22	060203000107	内六角沉头螺钉 M3 \times 12	2
23	060204000022	内六角凹端紧定螺钉 M6 \times 6	2
24	060202000006	开槽圆柱头螺钉 M4 \times 10	2
25	060202000055	内六角圆柱头螺钉 M5 \times 10	1
26	060402000015	标准型弹性垫圈(装配) 5 \times 1.3	1
27	060401000017	平垫圈 C 级 5 \times 1	1

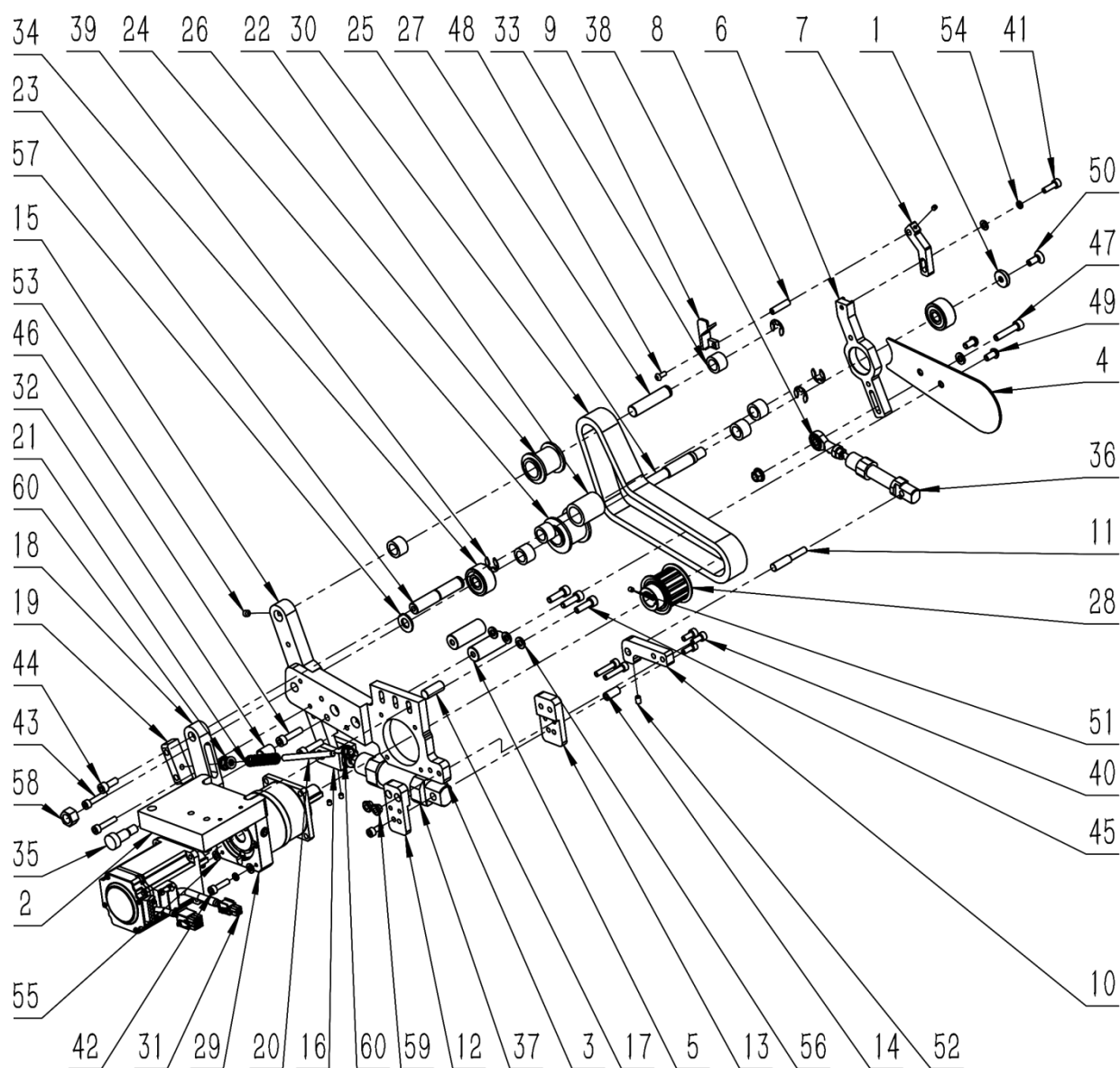
3、大尺码调整组



3、大尺码调整组

序号/No.	图号/Parts No.	名称/Description	数量/Qty
1	02500450300100	大尺码调整组连接板	1
2	02500450300200	直线滑轨安装板	1
3	02500450300300	直线滑块锁紧板	1
4	02500450300400	大胶轮连接臂	1
5	02500450300500	小胶轮安装板	1
6	02500450300600	小胶轮安装板连接板	1
7	02500450300700	大胶轮挡片	1
8	02500450300800	小胶轮挡片	1
9	02500450300900	大胶轮挡片调节板	1
10	02500450301000	小胶轮挡片调节板	1
11	02500450301100	挡片安装块	2
12	02500450301200	大胶轮	1
13	02500450301300	小胶轮	1
14	02500450301400	固定芯棒	2
15	02500450301500	固定芯棒端面挡片	2
16	02500450301600	固定芯棒上轴向限位圈	2
17	02500450301700	M6 矩形螺母	1
18	050201404060	HGW15CAR280ZAC	1
19	050201409006	自润滑含油轴套 1215	4
20	050200904024	胶木手旋螺母 M6×16	2
21	050200904025	胶木手旋螺母 M6×25	1
22	060202000158	内六角圆柱头螺钉 M4×12	5
23	060202000043	内六角圆柱头螺钉 M4×16	5
24	060202000059	内六角圆柱头螺钉 M5×16	7
25	060202000075	内六角圆柱头螺钉 M6×12	2
26	060202000077	内六角圆柱头螺钉 M6×16	3
27	060202000079	内六角圆柱头螺钉 M6×20	3
28	060203000063	内六角沉头螺钉 M6×16	2
29	060203000068	内六角沉头螺钉 M8×30	2
30	060401000014	平垫圈 C 级 4×0.8	5
31	060401000072	大垫圈 C 级 6×1.6	2
32	060204000015	内六角凹端紧定螺钉 M5×4	1
33	060204000064	内六角凹端紧定螺钉 M5×5	1
34	060204000022	内六角凹端紧定螺钉 M6×6	1

4、压料组

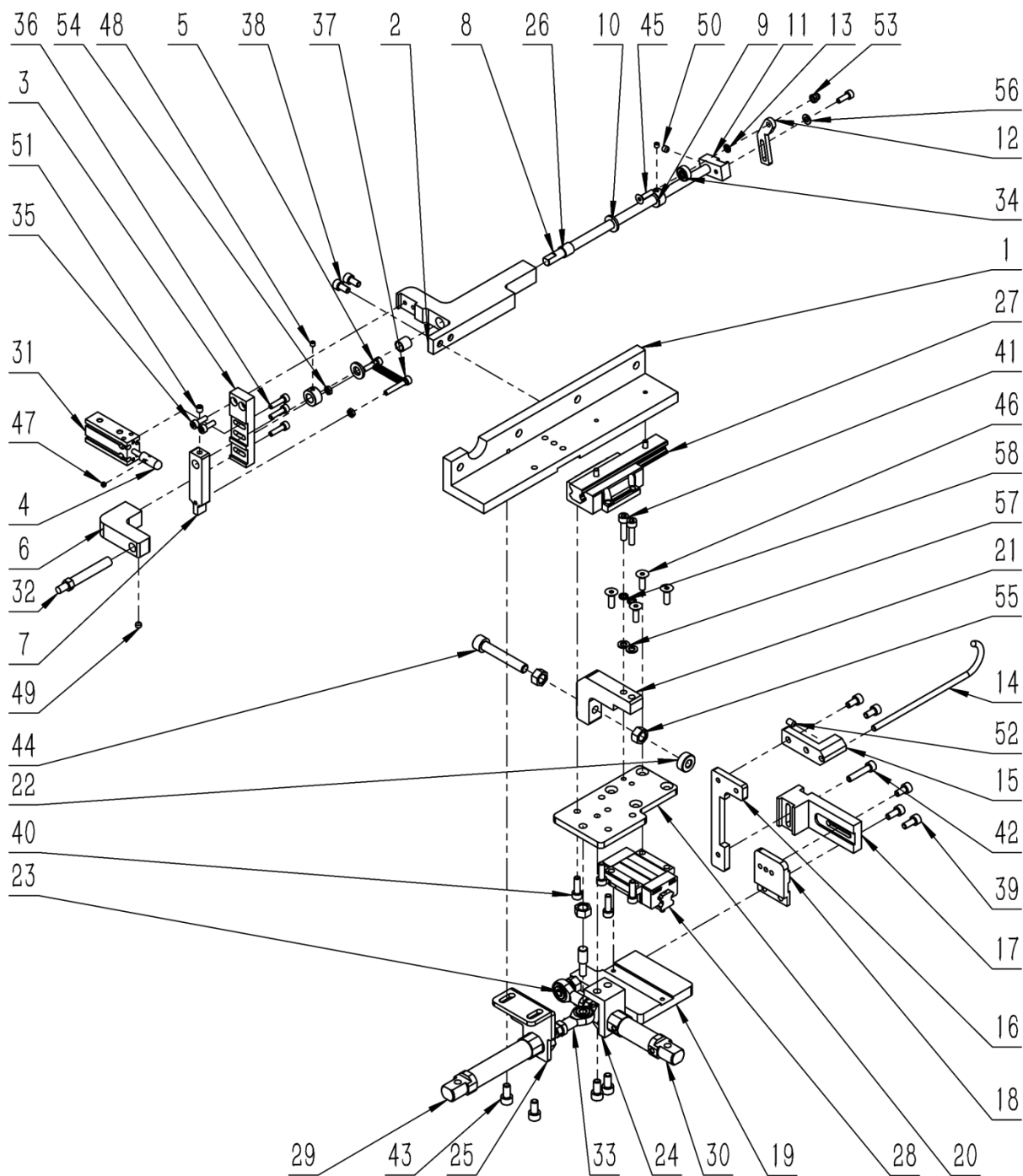


4、压料组

序号/No.	图号/Parts No.	名称/Description	数量/Qty
1	02500450301500	固定芯棒端面挡片	1
2	02500450400100	压料组安装板 1	1
3	02500450400200	压料组安装板 2	1
4	02500450400300	同步轮遮板	1
5	02500450400400	遮板安装柱	2
6	02500450400500	前压脚连杆	1
7	02500450400600	前压脚安装板	1
8	02500450400700	前压脚连接销	1
9	02500450400800	前压脚	1
10	02500450400900	前压脚气缸安装板	1
11	02500450401000	气缸安装销 1	1
12	02500450401100	主压料气缸安装板 1	1
13	02500450401200	主压料气缸安装板 2	1
14	02500450401300	主压料气缸安装销	1
15	02500450401400	主压料连杆	1
16	02500450401500	主压料连杆气缸连接块	1
17	02500450401600	主压料连杆连接轴	1
18	02500450401700	张紧轮安装板	1
19	02500450401800	压簧导向杆安装板	1
20	02500450401900	压簧导向杆	1
21	02500450402000	压簧	1
22	02500450402100	张紧轮	1
23	02500450402200	张紧轮绕轴	1
24	02500450402300	从动轮 1	1
25	02500450402400	从动轮 1 绕轴	1
26	02500450402500	从动轮 2	1
27	02500450402600	从动轮 2 绕轴	1
28	02500450402700	12-L-25-AF	1
29	050200802005	FB060-3-S2-P2	1
30	050200603056	2101-宽 24-56 齿	1
31	050200804001	MHMJ042P1S	1
32	050201409005	自润滑含油轴套 1015	1
33	050201503119	HK1212B	6
34	050201503122	3200-2RS	2
35	060102000026	内六角限位螺栓 $\phi 10 \times 16-M8$	1
36	050201115225	C85N12-10	1
37	050201115227	C85N25-15	1
38	050201501021	F-M6X100U	1
39	060504000008	开口挡圈 9	4
40	060202000056	内六角圆柱头螺钉 M5 \times 12	4
41	060202000059	内六角圆柱头螺钉 M5 \times 16	1
42	060202000062	内六角圆柱头螺钉 M5 \times 20	4

序号/No.	图号/Parts No.	名称/Description	数量/Qty
43	060202000063	内六角圆柱头螺钉 M5×25	4
44	060202000077	内六角圆柱头螺钉 M6×16	1
45	060202000079	内六角圆柱头螺钉 M6×20	3
46	060202000080	内六角圆柱头螺钉 M6×25	2
47	060202000081	内六角圆柱头螺钉 M6×30	1
48	060203000037	内六角平圆头螺钉 M4×10	1
49	060203000048	内六角平圆头螺钉 M6×12	2
50	060203000063	内六角沉头螺钉 M6×16	1
51	060204000010	内六角凹端紧定螺钉 M4×5	4
52	060204000018	内六角凹端紧定螺钉 M5×8	1
53	060204000022	内六角凹端紧定螺钉 M6×6	1
54	060402000015	标准型弹性垫圈(装配)5×1.3	5
55	060401000017	平垫圈 C 级 5×1	5
56	060401000027	平垫圈 C 级 6×1.6	5
57	060401000083	平垫圈倒角型 A 级 10×2	1
58	060301000001	1 型六角螺母 C 级 M10	1
59	060302000006	全金属六角法兰面锁紧螺母 M5	2
60	060302000009	全金属六角法兰面锁紧螺母 M6	3

5、勾料、检测骨位组

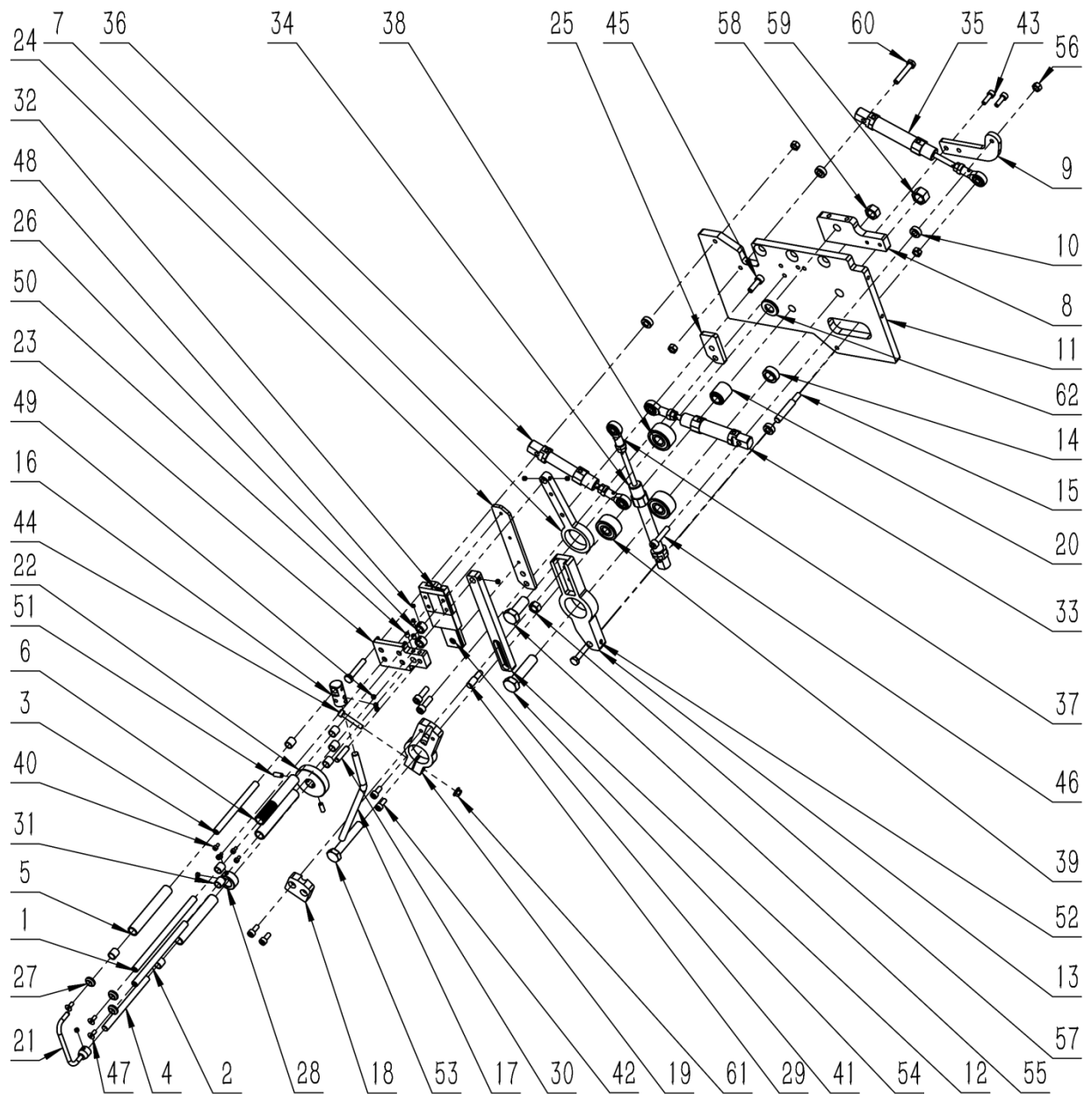


5、勾料、检测骨位组

序号/No.	图号/Parts No.	名称/Description	数量/Qty
1	02500450500100	勾料、检测骨位组主安装板	1
2	02500450500200	检测骨位转轴安装板	1
3	02500450500300	检测骨位气缸安装板	1
4	02500450500400	检测骨位气缸顶杆	1
5	02500450500500	检测骨位拉簧	1
6	02500450500600	检测骨位检测开关安装板	1
7	02500450500700	检测骨位气缸顶板	1
8	02500450500800	检测骨位转轴	1
9	02500450500900	检测骨位转轴限位圈	2
10	02500451001700	垫圈 (∅8×∅15×2)	2
11	02500450501100	检测骨位连接板 1	1
12	02500450501200	检测骨位连接板 2	1
13	02500450501300	检测骨位轴承垫圈	1
14	02500450501400	勾料杆	1
15	02500450501500	勾料杆固定块	1
16	02500450501600	勾料杆连接板	1
17	02500450501700	勾料杆上下左右调整板	1
18	02500450501800	勾料杆调整板安装板	1
19	02500450501900	勾料杆上下滑轨安装板	1
20	02500450502000	勾料杆前后滑块安装板	1
21	02500450502100	勾料杆上下限位调整安装板	1
22	02500450502200	勾料杆上下限位圈	1
23	02500450502300	气缸安装销 2	2
24	02500450502400	勾料杆上下气缸安装板	1
25	02500450502500	勾料杆前后气缸安装板	1
26	050201409004	自润滑含油轴套 0810	2
27	050201404061	HGW15CAR105ZAC	1
28	050201404062	HGW15CAR72ZAC	1
29	050201115232	CD85N16-35-B	1
30	050201115231	CD85N16-5-B	1
31	050201115226	CU10-15D	1
32	050200105019	E2B-S08KS02-MC-C1	1
33	050201501021	F-M6X100U	2
34	050201503120	深沟球轴承 624-2Z	1
35	060202000158	内六角圆柱头螺钉 M4×12	3
36	060202000043	内六角圆柱头螺钉 M4×16	8
37	060202000045	内六角圆柱头螺钉 M4×25	1
38	060202000055	内六角圆柱头螺钉 M5×10	5
39	060202000056	内六角圆柱头螺钉 M5×12	2
40	060202000059	内六角圆柱头螺钉 M5×16	4
41	060202000062	内六角圆柱头螺钉 M5×20	2
42	060202000063	内六角圆柱头螺钉 M5×25	1

序号/No.	图号/Parts No.	名称/Description	数量/Qty
43	060202000075	内六角圆柱头螺钉 M6×12	4
44	060202000100	内六角圆柱头螺钉 M8×50	1
45	060203000075	内六角沉头螺钉 M4×16	1
46	060203000061	内六角沉头螺钉 M5×16	4
47	060204000063	内六角凹端紧定螺钉 M4×3	1
48	060204000009	内六角凹端紧定螺钉 M4×4	2
49	060204000015	内六角凹端紧定螺钉 M5×4	1
50	060204000064	内六角凹端紧定螺钉 M5×5	1
51	060204000017	内六角凹端紧定螺钉 M5×6	1
52	060204000018	内六角凹端紧定螺钉 M5×8	1
53	060306000008	盖形螺母 M4	1
54	060301000015	六角薄螺母 A 级和 B 级 M4	2
55	060301000011	1 型六角螺母 C 级 M8	4
56	060401000014	平垫圈 C 级 4×0. 8	1
57	060401000017	平垫圈 C 级 5×1	2
58	060402000015	标准型弹性垫圈(装配) 5×1. 3	2

6、撑料组

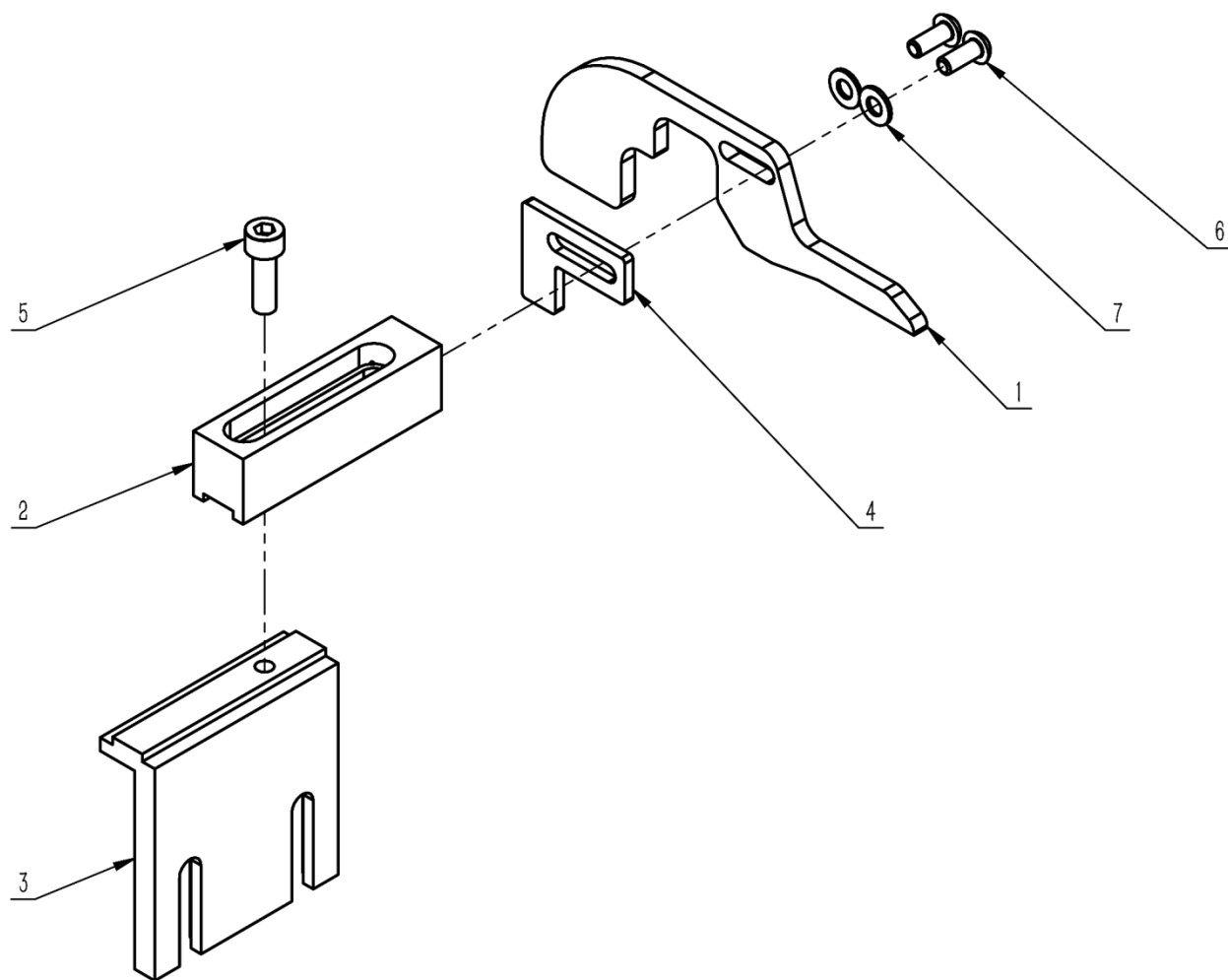


6、撑料组

序号/No.	图号/Parts No.	名称/Description	数量/Qty
1	02500450600100	1号撑料杆	1
2	02500450600200	2号撑料杆	1
3	02500450600300	3号撑料杆	1
4	02500450600400	4号撑料杆	1
5	02500450600500	撑料杆滚套 1	3
6	02500450600600	撑料杆滚套 2	1
7	02500450600700	1号撑料杆连杆	1
8	02500450600800	1号撑料杆安装板	1
9	02500450600900	1号撑料杆气缸安装板	1
10	02500450601000	气缸安装垫圈	4
11	02500450601100	撑料组安装板	1
12	02500450601200	2号撑料杆安装板	1
13	02500450601300	2号撑料杆连杆	1
14	02500450601400	2号撑料杆连杆安装垫圈	1
15	02500450601500	气缸安装销 3	1
16	02500450601600	3号撑料杆安装套	1
17	02500450601700	3号撑料杆连接杆	1
18	02500450601800	3号撑料杆连接杆压板	1
19	02500450601900	3号撑料杆连杆	1
20	02500450602000	3号撑料杆连杆安装垫圈	1
21	02500450602100	4号撑料杆前勾	1
22	02500450602200	布料后挡圈	1
23	02500450602300	4号撑料杆安装板	1
24	02500450602400	4号撑料杆滑轨安装板	1
25	02500450602500	滑轨安装板垫块	1
26	02500450602600	撑料杆滚套限位圈	2
27	02500450602700	撑料杆端面挡片	3
28	02500450602800	布料张紧圈	1
29	02500450502300	气缸安装销 2	1
30	050201203004	圆柱销 A 型 6×26	1
31	050201409004	自润滑含油轴套 0810	8
32	050201404063	MGW12CR100EZ1CM	1
33	050201115228	C85N16-10	1
34	050201115203	C85N12-50	1
35	050201115229	C85N16-25	1
36	050201115230	CD85N12-15-B	1
37	050201501021	F-M6X100U	4
38	050201503121	3201-2RS	2
39	050201503122	3200-2RS	1
40	060202000035	内六角圆柱头螺钉 M3×6	4
41	060202000053	内六角圆柱头螺钉 M4×8	3
42	060202000056	内六角圆柱头螺钉 M5×12	4

序号/No.	图号/Parts No.	名称/Description	数量/Qty
43	060202000059	内六角圆柱头螺钉 M5×16	2
44	060202000206	内六角圆柱头螺钉 M5×30	1
45	060202000079	内六角圆柱头螺钉 M6×20	3
46	060202000081	内六角圆柱头螺钉 M6×30	1
47	060203000055	内六角沉头螺钉 M4×10	3
48	060204000063	内六角凹端紧定螺钉 M4×3	2
49	060204000015	内六角凹端紧定螺钉 M5×4	9
50	060204000017	内六角凹端紧定螺钉 M5×6	2
51	060204000068	内六角凹端紧定螺钉 M5×13	2
52	060204000023	内六角凹端紧定螺钉 M6×8	1
53	060101000051	六角头螺栓 A 级和 B 级 M10×60	1
54	060101000052	六角头螺栓 A 级和 B 级 M12×50	1
55	060101000053	六角头螺栓全螺纹 C 级 M12×30	1
56	060301000033	1 型六角螺母 C 级 M6	4
57	060301000011	1 型六角螺母 C 级 M8	1
58	060301000001	1 型六角螺母 C 级 M10	1
59	060301000002	1 型六角螺母 C 级 M12	1
60	060101000040	六角头螺栓 A 级和 B 级 M6×35	3
61	060302000006	全金属六角法兰面锁紧螺母 M5	1
62	060401000084	平垫圈倒角型 A 级 12×2.5	1

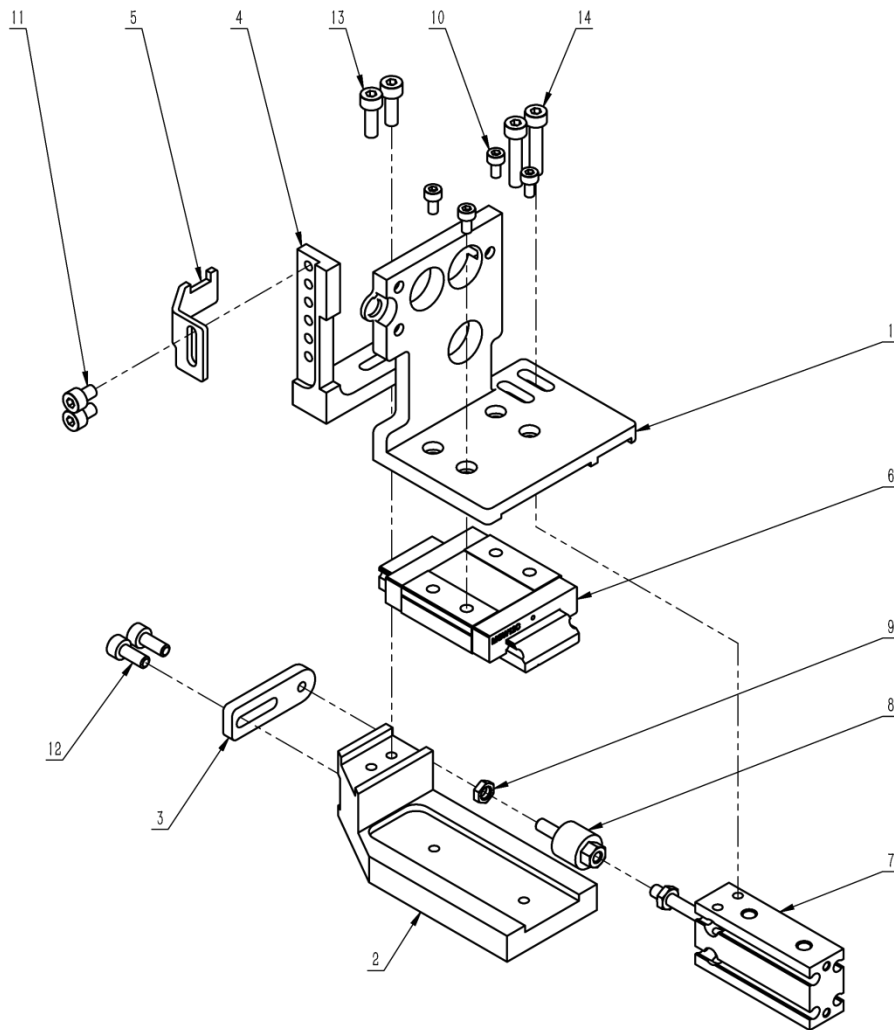
7、布料后限位组



7、布料后限位组

序号/No.	图号/Parts No.	名称/Description	数量/Qty
1	02500450800100	02500450800100-布料后限位板	1
2	02500450800200	02500450800200-限位板位置调节板	1
3	02500450800300	02500450800300-限位板安装板	1
4	02500450800400	02500450800400-勾料杆左限位	1
5	060202000059	内六角圆柱头螺钉 M5×16	1
6	060203000037	内六角平圆头螺钉 M4×10	2
7	060401000014	平垫圈 C 级 4×0.8	2

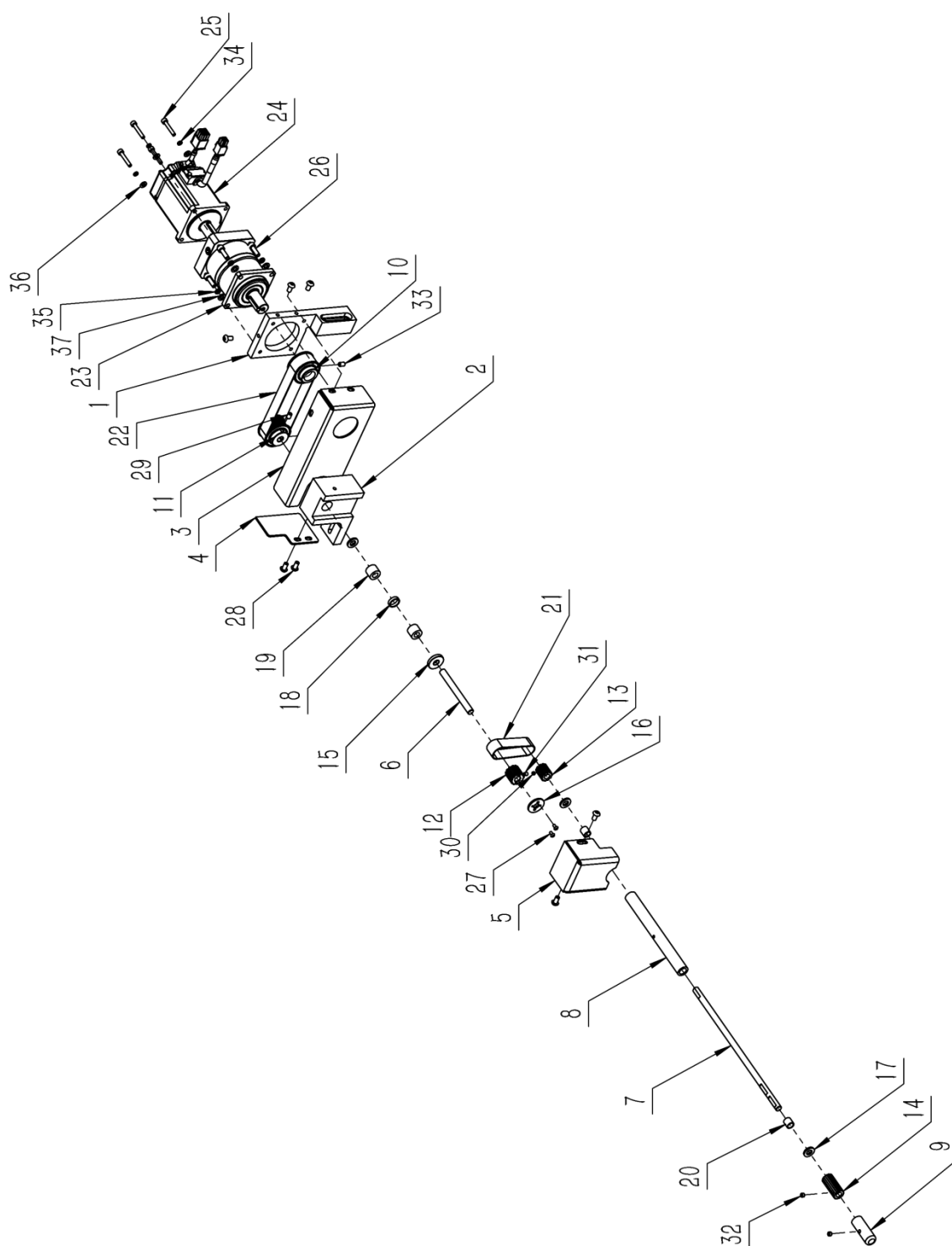
8、后压料组



8、后压料组

序号/No.	图号/Parts No.	名称/Description	数量/Qty
1	02500450900100	后压料组安装板	1
2	02500450900200	后压料组滑轨安装板	1
3	02500450900300	后压料组气缸顶板	1
4	02500450900400	后压料件安装板	1
5	02500450900500	后压料件	1
6	050201404064	MGW12CR65EZ1CM	1
7	050201115226	CU10-15D	1
8	050201107002	JA10-4-070	1
9	060301000015	六角薄螺母 A 级和 B 级 M4	1
10	060202000035	内六角圆柱头螺钉 M3×6	4
11	060202000051	内六角圆柱头螺钉 M4×6	2
12	060202000039	内六角圆柱头螺钉 M4×10	4
13	060202000158	内六角圆柱头螺钉 M4×12	2
14	060202000044	内六角圆柱头螺钉 M4×20	2

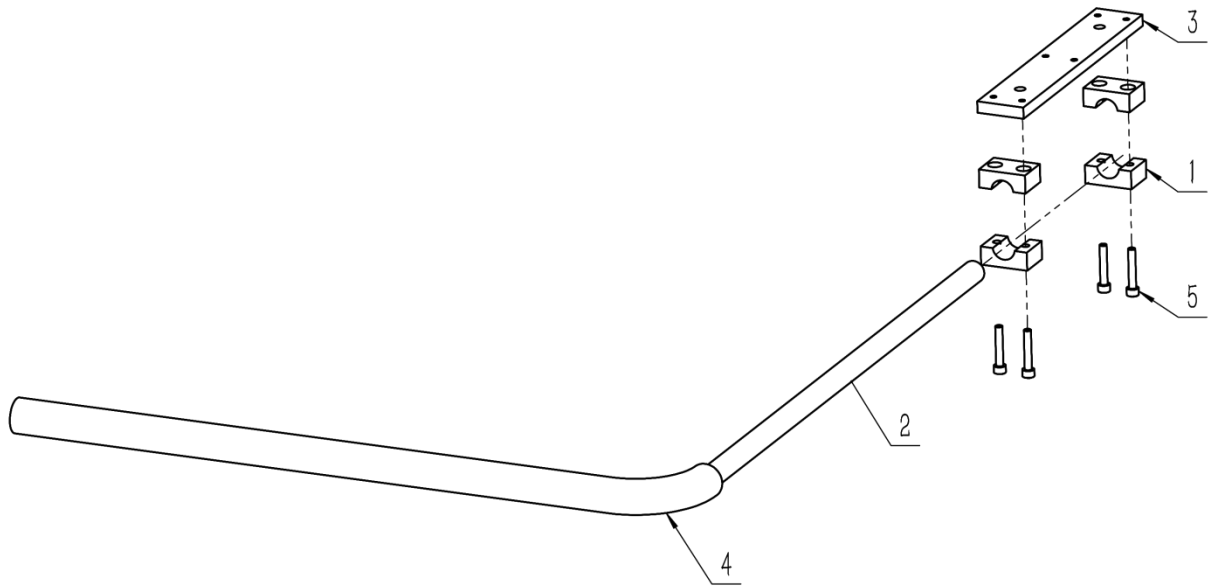
9、送料组



9、送料组

序号/No.	图号/Parts No.	名称/Description	数量/Qty
1	02500451000100	送料电机安装板	1
2	02500451000200	送料从动轴 1 安装板	1
3	02500451000300	送料组装饰板 1	1
4	02500451000400	送料组装饰板 2	1
5	02500451000500	送料组装饰板 3	1
6	02500451000600	送料从动轴 1	1
7	02500451000700	送料从动轴 2	1
8	02500451000800	送料从动轴 2 安装套	1
9	02500451000900	送料从动轴 2 连接套	1
10	02500451001000	T0S-T22-T5-16F-AF	1
11	02500451001100	T0S-22-T5-27	1
12	02500451001200	12-XL-16-BS	1
13	02500451001300	10-XL-16-BS	1
14	02500451001400	送料从动轮 4	1
15	02500451001500	送料从动轮 2 垫圈	1
16	02500451001600	送料从动轮 2 挡片	1
17	02500451001700	垫圈 ($\varnothing 8 \times \varnothing 15 \times 2$)	3
18	02500451001800	轴承垫圈	1
19	050201503145	NK8-12TN	2
20	050201409004	自润滑含油轴套 0810	2
21	050200603055	60 XL (宽 16)	1
22	050200603054	T5×330 (宽 16)	1
23	050200802005	FB060-3-S2-P2	1
24	050200804001	MHMJ042P1S	1
25	060202000045	内六角圆柱头螺钉 M4×25	4
26	060202000059	内六角圆柱头螺钉 M5×16	4
27	060203000035	内六角平圆头螺钉 M3×6	2
28	060203000043	内六角平圆头螺钉 M5×10	7
29	060204000018	内六角凹端紧定螺钉 M5×8	1
30	060204000061	内六角平端紧定螺钉 M4×3	1
31	060204000039	内六角平端紧定螺钉 M4×5	1
32	060204000055	内六角平端紧定螺钉 M5×4	2
33	060204000045	内六角平端紧定螺钉 M5×8	2
34	060402000014	标准型弹性垫圈 (装配) 4×1. 1	4
35	060402000015	标准型弹性垫圈 (装配) 5×1. 3	4
36	060401000014	平垫圈 C 级 4×0. 8	4
37	060401000017	平垫圈 C 级 5×1	4

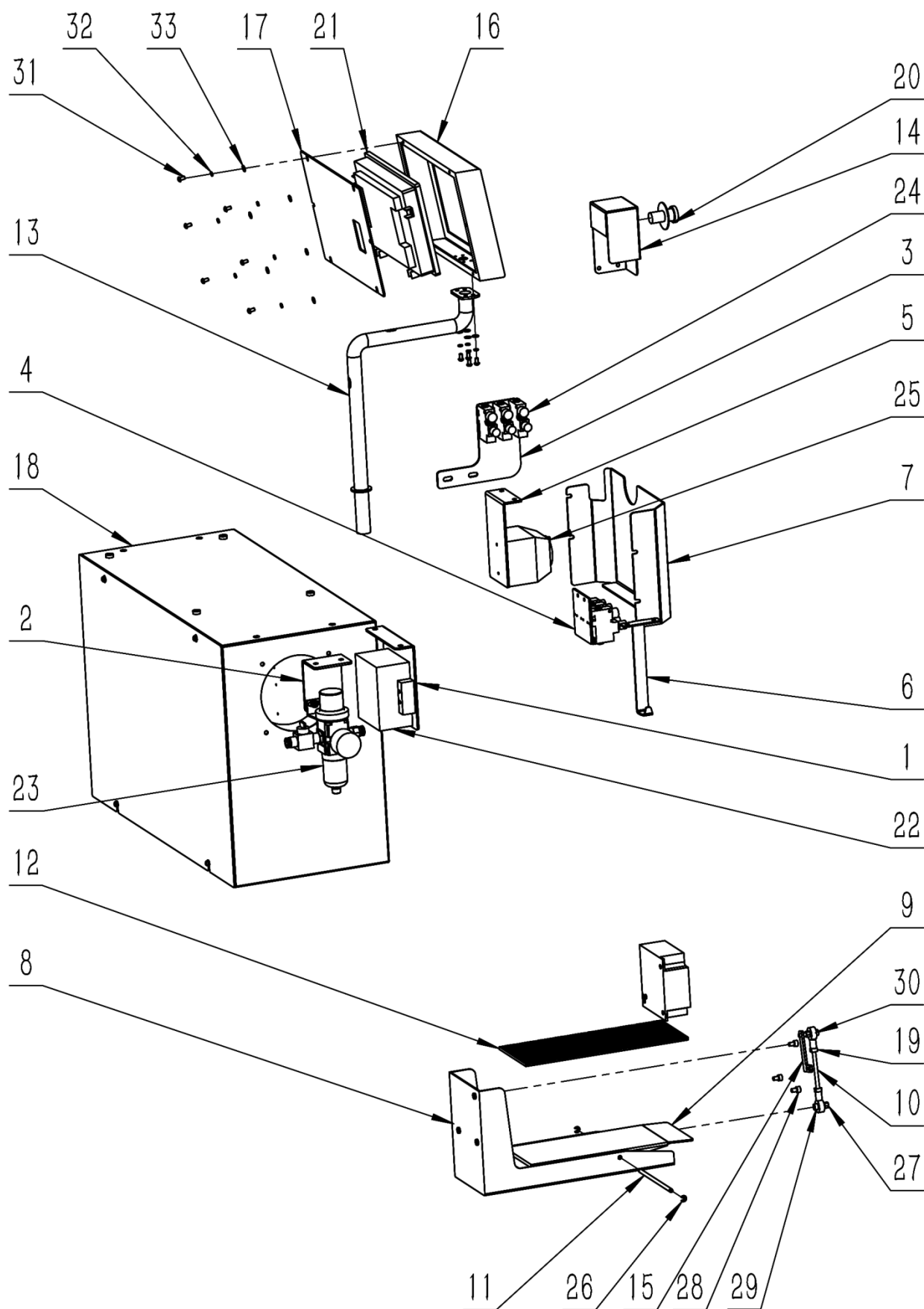
10、托料组



10、托料组

序号/No.	图号/Parts No.	名称/Description	数量/Qty
1	02100231300500	夹紧块	4
2	02500451100100	托料杆	1
3	02500451100200	托料杆安装板	1
4	050201125009	软性海绵管	1
5	060202000082	GB / T70. 1-2000 内六角圆柱头螺钉 M6 ×35	4

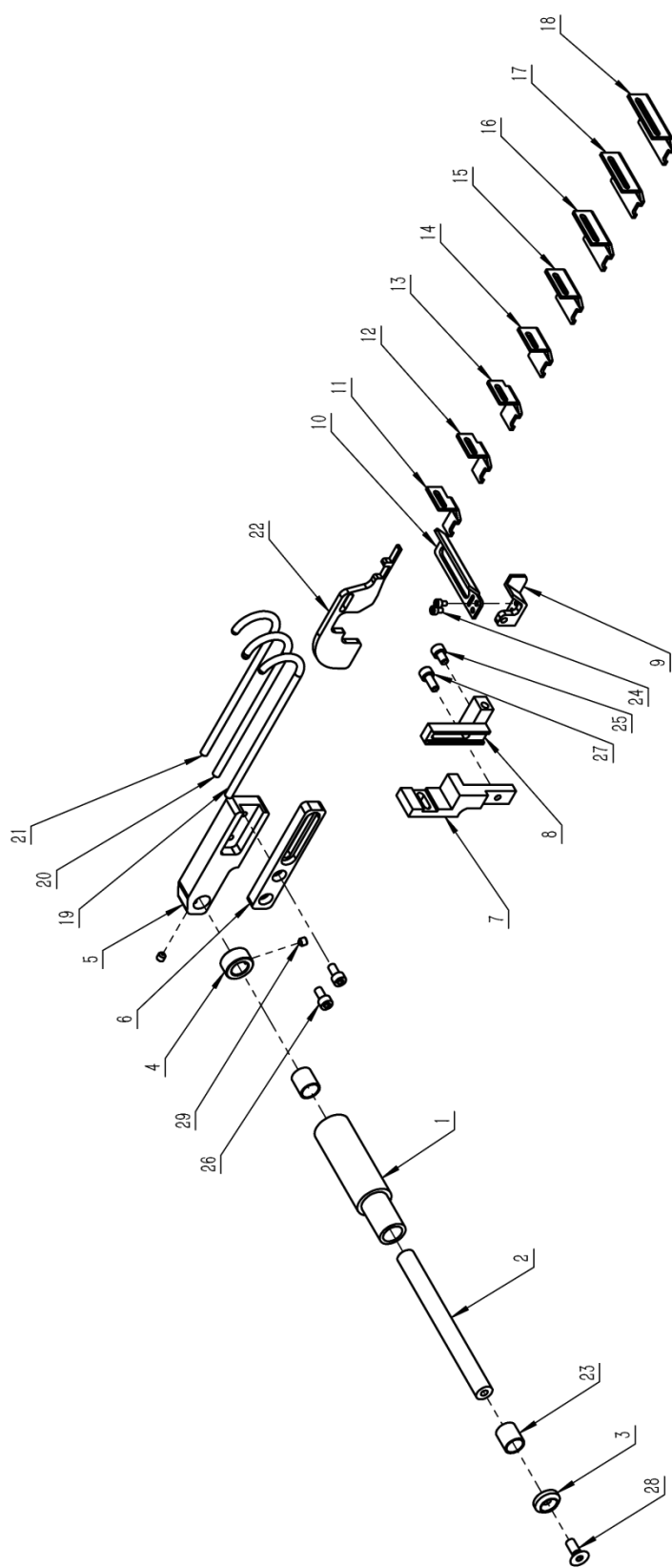
11、电气组



11、电气组

序号/No.	图号/Parts No.	名称/Description	数量/Qty
1	02500451200500	汇流板安装支架	1
2	02500451200600	气源处理器安装支架	1
3	02500451200700	调压阀安装支架 1	1
4	02500451200800	调压阀安装支架 2	1
5	02500451200900	电源开关安装支架	1
6	02500451201000	气枪挂钩	1
7	02500451201100	撑料组装饰板	1
8	02500451201200	脚踏板底座	1
9	02500451201300	脚踏板	1
10	02500451201400	M5 螺杆	1
11	02500451201500	脚踏转轴	1
12	02500451201600	脚踏防滑垫	1
13	02500451201700	触摸屏支架	1
14	02500451201800	急停安装支架	1
15	02300520301000	脚踏连杆	1
16	02500451201900	触摸屏安装盒	1
17	02500451202000	触摸屏盖板	1
18	050100110015	控制箱 MH-5004E	1
19	050201501027	F-M5×080U	2
20	050500403001	急停按钮	1
21	050500602011	触摸屏 TPC7062HL	1
22	050201104006	汇流板 SS5Y3-20-08	1
23	050201122005	过滤减压阀 AW20-02BG-A	1
24	050201126002	小型减压阀 ARM5SA-06-A	6
25	050500405001	电源总开关 LW28-20	1
26	060504000004	开口挡圈 4	2
27	060301000008	1 型六角螺母 C 级 M5	2
28	060202000073	内六角圆柱头螺钉 M5×8	3
29	060202000059	内六角圆柱头螺钉 M5×16	1
30	060202000063	内六角圆柱头螺钉 M5×25	1
31	060203000042	内六角平圆头螺钉 M4×8	10
32	060402000014	标准型弹性垫圈(装配) 4×1. 1	10
33	060401000014	平垫圈 C 级 4×0. 8	10

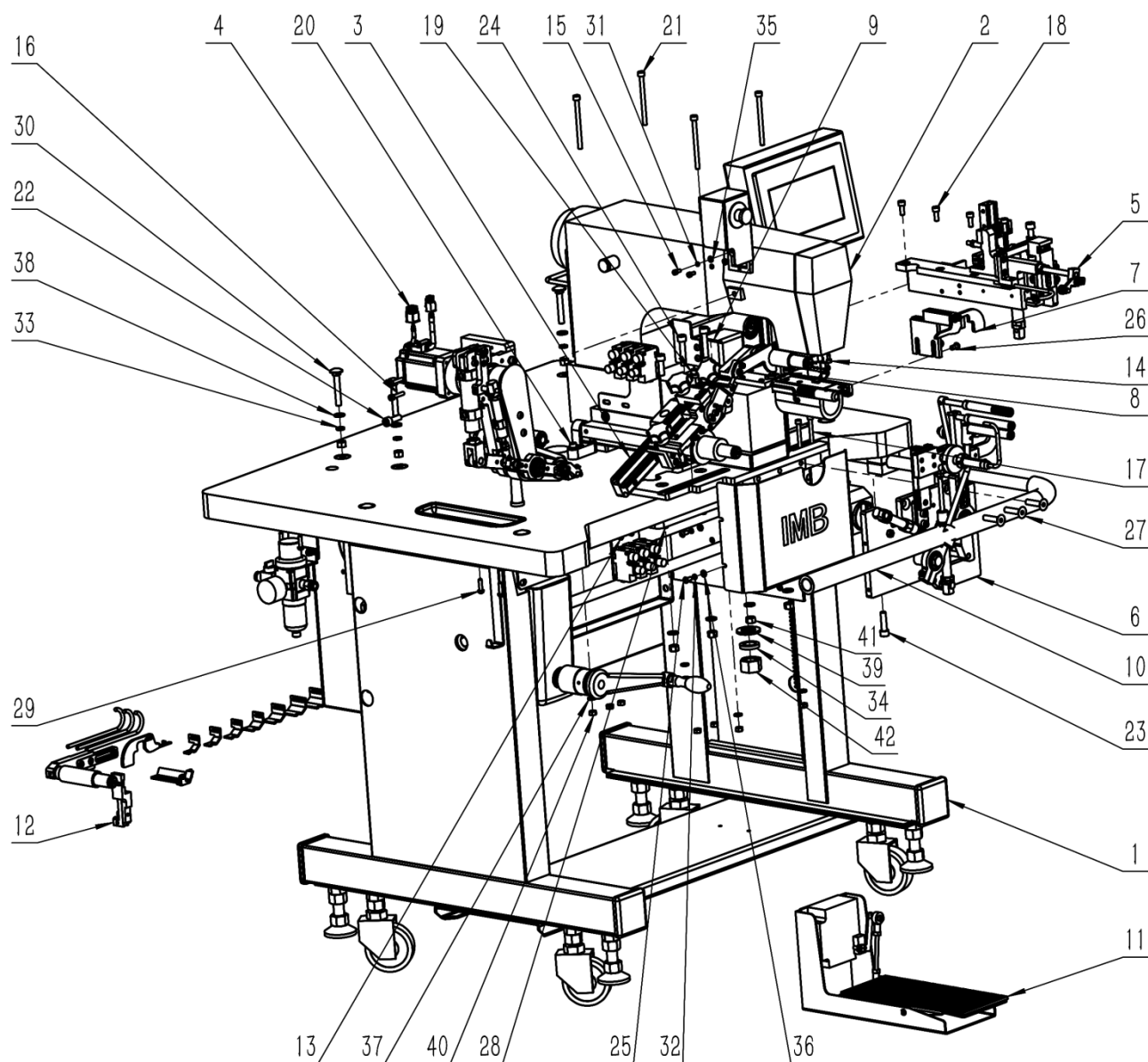
12、附件组



12、附件组

序号/No.	图号/Parts No.	名称/Description	数量/Qty
1	02500450301300	小胶轮	1
2	02500450301400	固定芯棒	1
3	02500450301500	固定芯棒端面挡片	1
4	02500450301600	固定芯棒上轴向限位圈	1
5	01500451300100	2号撑料杆选配件1	1
6	01500451300200	2号撑料杆选配件2	1
7	01500451300300	勾料杆安装选配件1	1
8	01500451300400	勾料杆安装选配件2	1
9	01500451300500	前压脚选配件	1
10	01500451300600	后压脚选配件1	1
11	01500451300700	后压脚选配件2(10.5)	1
12	01500451300800	后压脚选配件3(12.5)	1
13	01500451300900	后压脚选配件4(15.5)	1
14	02500451301000	后压脚选配件5(20.5)	1
15	01500451301100	后压脚选配件6(25.5)	1
16	01500451301200	后压脚选配件7(30.5)	1
17	01500451301300	后压脚选配件8(35.5)	1
18	01500451301400	后压脚选配件9(40.5)	1
19	01500451301500	勾料杆选配件1(钩深12)	1
20	01500451301600	勾料杆选配件2(钩深18)	1
21	02500451301700	勾料杆选配件3(钩深15)	1
22	01500451301800	布料后限位板选配件	1
23	050201409006	自润滑含油轴套 1215	2
24	060202000033	内六角圆柱头螺钉 M3×5	2
25	060202000073	内六角圆柱头螺钉 M5×8	1
26	060202000055	内六角圆柱头螺钉 M5×10	2
27	060202000056	内六角圆柱头螺钉 M5×12	1
28	060203000063	内六角沉头螺钉 M6×16	1
29	060204000064	内六角凹端紧定螺钉 M5×5	2

13、总装



13、总装

序号/No.	图号/Parts No.	名称/Description	数量/Qty
1	02500450100000	机架台板	1
2	02500450200000	机头组	1
3	02500450300000	大尺码调整组	1
4	02500450400000	压料组	1
5	02500450500000	勾料、检测骨位组	1
6	02500450600000	撑料组	1
7	02500450800000	布料后限位组	1
8	02500450900000	后压料组	1
9	02500451000000	送料组	1
10	02500451100000	托料组	1
11	02500451200000	电气组	1
12	02500451300000	附件组	1
13	060202000051	GB / T70. 1-2000 内六角圆柱头螺钉 M4 ×6	3
14	060202000053	GB / T70. 1-2000 内六角圆柱头螺钉 M4 ×8	3
15	060202000039	GB / T70. 1-2000 内六角圆柱头螺钉 M4 ×10	2
16	060202000063	GB / T70. 1-2000 内六角圆柱头螺钉 M5 ×25	2
17	060202000067	GB / T70. 1-2000 内六角圆柱头螺钉 M5 ×45	2
18	060202000077	GB / T70. 1-2000 内六角圆柱头螺钉 M6 ×16	4
19	060202000080	GB / T70. 1-2000 内六角圆柱头螺钉 M6 ×25	3
20	060202000198	GB / T70. 1-2000 内六角圆柱头螺钉 M6 ×70	4
21	060202000182	GB / T70. 1-2000 内六角圆柱头螺钉 M6 ×80	4
22	060202000095	GB / T70. 1-2000 内六角圆柱头螺钉 M8 ×25	2
23	060202000096	GB / T70. 1-2000 内六角圆柱头螺钉 M8 ×30	2
24	060202000098	GB / T70. 1-2000 内六角圆柱头螺钉 M8 ×40	2
25	060203000044	GB / T70. 2-2000 内六角平圆头螺钉 M5 ×12	4
26	060203000048	GB / T70. 2-2000 内六角平圆头螺钉 M6 ×12	2
27	060203000124	GB / T70. 3-2000 内六角沉头螺钉 M8 ×35	3

序号/No.	图号/Parts No.	名称/Description	数量/Qty
28	060203000125	GB / T70. 3-2000 内六角沉头螺钉 M8 ×70	4
29	060201000112	GB950-1986 十字槽圆头木螺钉 5×20	8
30	060102000027	GB / T14-1988 大半圆头方颈螺栓 M8× 55	4
31	060402000014	GB / T93-1987 标准型弹性垫圈(装配) 4 ×1. 1	2
32	060402000015	GB / T93-1987 标准型弹性垫圈(装配) 5 ×1. 3	6
33	060402000017	GB / T93-1987 标准型弹性垫圈(装配) 8 ×2. 1	4
34	060402000009	GB / T93-1987 标准型弹性垫圈(装配) 20×5	1
35	060401000014	GB / T95-2002 平垫圈 C级 4×0. 8	2
36	060401000017	GB / T95-2002 平垫圈 C级 5×1	6
37	060401000027	GB / T95-2002 平垫圈 C级 6×1. 6	9
38	060401000033	GB / T95-2002 平垫圈 C级 8×1. 6	8
39	060401000065	GB / T95-2002 平垫圈 C级 20×3	1
40	060301000033	GB / T6170-20001 型六角螺母 A级和B 级 M6	8
41	060301000011	GB / T41-20001 型六角螺母 C级 M8	8
42	060301000029	GB / T41-20001 型六角螺母 C级 M20× 1. 5	1