

全自动牛仔装袋机

Automatic Denim Pocket Setter

(MB1002C-BR-1-BAS311HN-05XT)

零件手册

PartsManual

常州智谷机电科技有限公司

CHANGZHOU WISDOM & VALLEY ELECTRICAL TECHNOLOGY CO., LTD

在使用本设备之前请先阅读本零件手册.

Please read the operation manual of the touch
screen interface before using the device

请将本零件手册放在便于查阅的地方保管

Please keep this operation manual of touch screen
interface in convenient place for referen

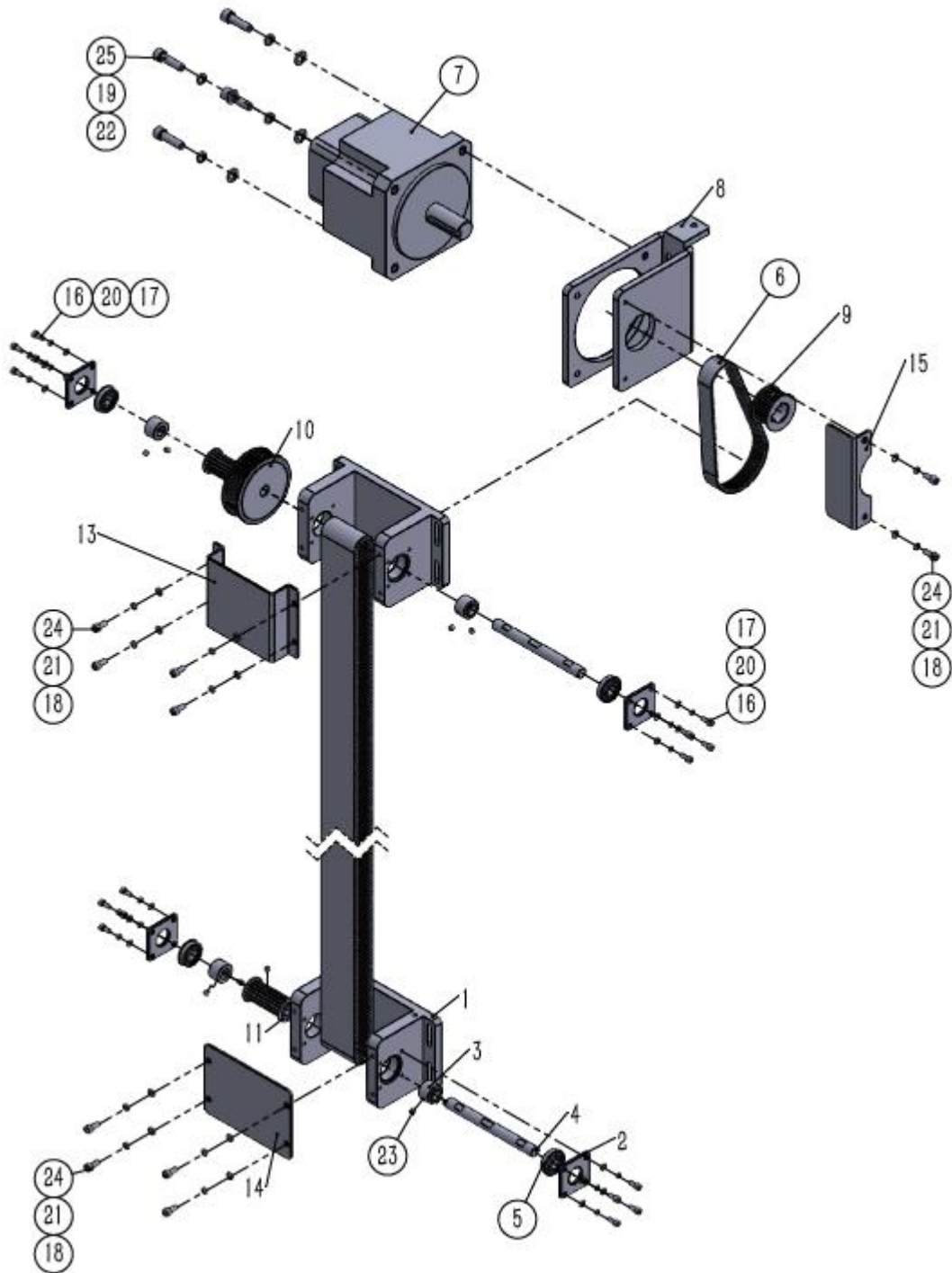
版本信息/ Version

2020.03

目录

1、X 向往复驱动组.....	1
2、按钮开关盒组.....	3
3、机体框架组.....	5
4、罩壳组.....	7
5、机架.....	9
6、放袋模部分.....	11
7、运模部分.....	13
8、收料导向组.....	15
9、收料气缸组.....	17
10、收料部分.....	19
11、送布 X 下组.....	21
12、送布 X 中组.....	23
13、送布 X 上组.....	25
14、限位组.....	27
15、X 限位组.....	29
16、送布 X 向机构.....	31
17、顶柱组件.....	33
18、风盒组件.....	35
19、升降台板.....	37
20、放料盘合件.....	39
21、侧基座组.....	41
22、抬袋组.....	43
23、抬旋驱动.....	45
24、折框升降.....	47
25、前护栏组.....	49
26、袋形板限位.....	51
27、基座驱动.....	53
28、前折气缸组.....	55
29、左折气缸组.....	57
30、左后折气缸组.....	59
31、右后折气缸组.....	61
32、模板框组.....	63
33、折袋框架.....	65
34、右折气缸组.....	67
35、折边框组件.....	69
36、总装.....	71

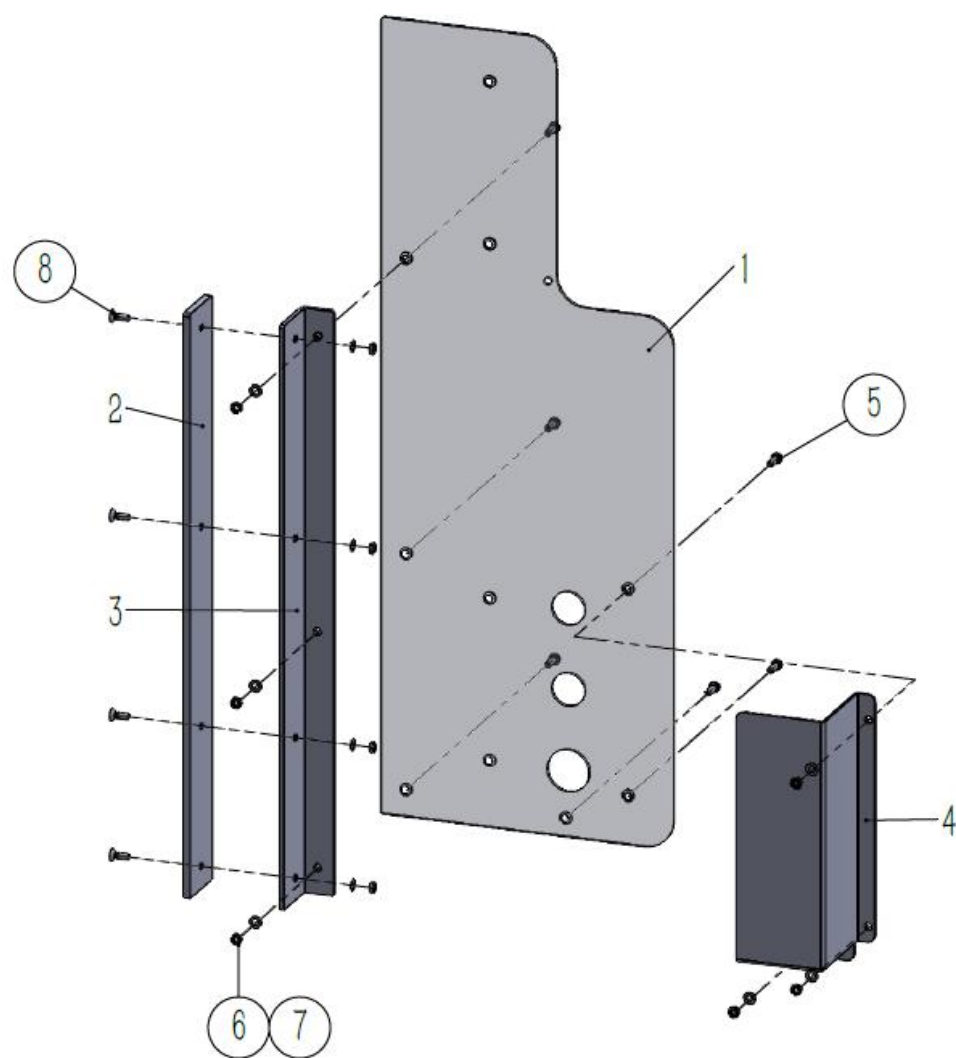
1、X 向往复驱动组



1、X 向往复驱动组

序号/No.	图号/Parts No.	名称/Description	数量/Qty
1	02100230400900	X 向同步轮固定座	2
2	02100230401000	轴承挡盖	4
3	02100230401100	轴抱箍	4
4	02100230401200	X 向转动轴	2
5	050201503009	深沟球轴承 6001N	4
6	050200603010	X 电机同步带	1
7	050200804003	X 轴伺服电机	1
8	02100231004000	X 向电机座	1
9	02100231004100	X 向电机同步轮	1
10	02100230600100	Y 向同步轮 A	1
11	02100230601300	X 向同步轮	1
12	050200603005	X 送布同步带	1
13	02100230402400	X 向同步轮罩壳	1
14	02100230402500	X 向从动轮挡板	1
15	02100230402600	X 向挡板 B	1
16	060202000039	内六角圆柱头螺钉 M4x10	16
17	060401000012	平垫圈 4	16
18	060401000017	平垫圈 5	10
19	060401000033	平垫圈 8	4
20	060402000014	弹性垫圈 4	16
21	060402000015	弹性垫圈 5	10
22	060402000005	弹性垫圈 8	4
23	060204000016	内六角平端紧定螺钉 M5×5	12
24	060202000056	内六角圆柱头螺钉 M5×12	10
25	060202000096	内六角圆柱头螺钉 M8×30	4

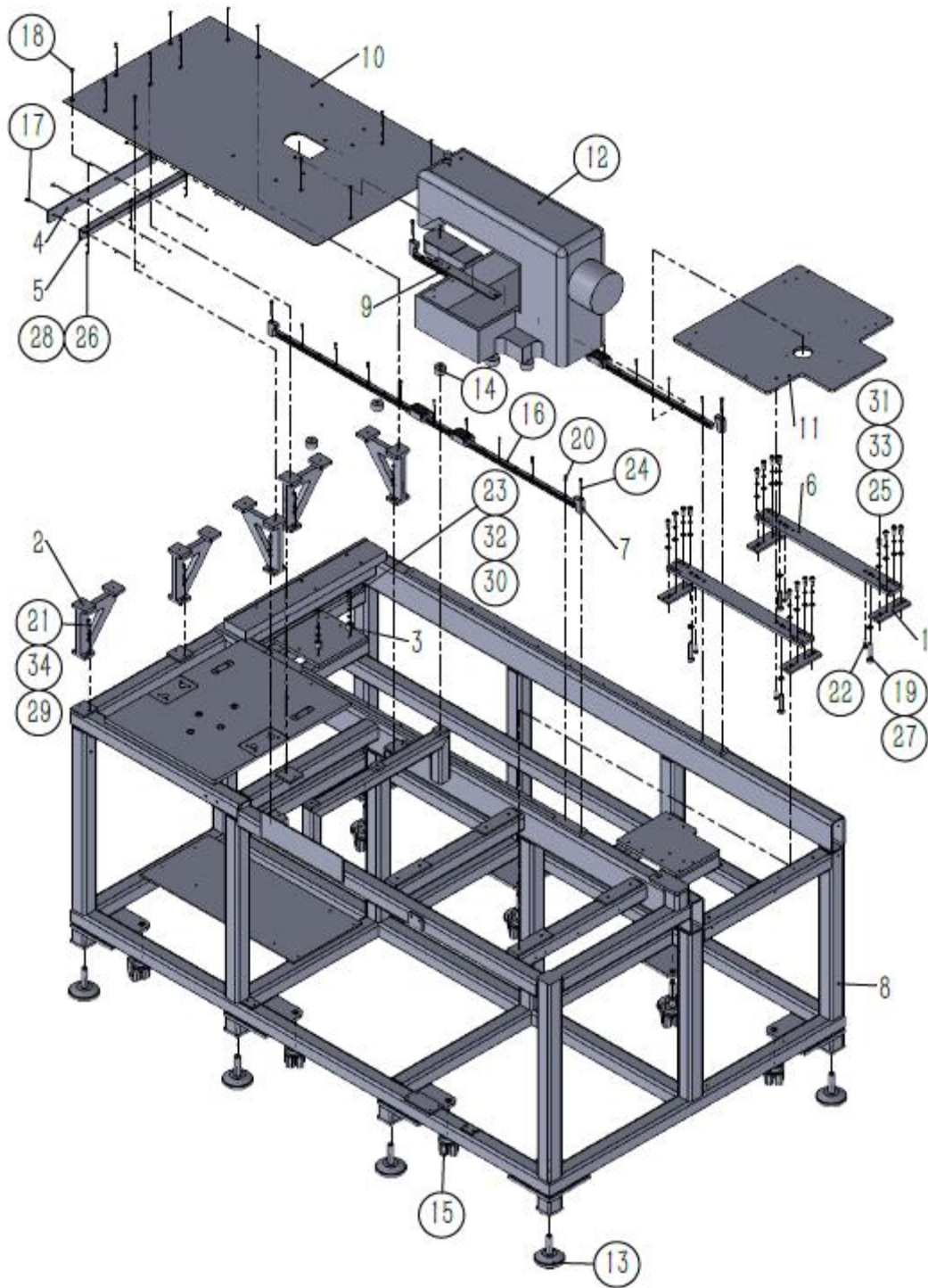
2、按钮开关盒组



2、按钮开关盒组

序号/No.	图号/Parts No.	名称/Description	数量/Qty
1	02100230401500	平台板 B	1
2	02100230401600	导向尼龙板	1
3	02100230401701	导向连接板左	1
4	02100231005400	按钮护罩	1
5	060202000007	开槽圆柱头螺钉 M4×12	6
6	060301000015	六角薄螺母 M4	10
7	060401000012	平垫圈 4	10
8	060201000066	十字槽沉头螺钉 M4×12	4

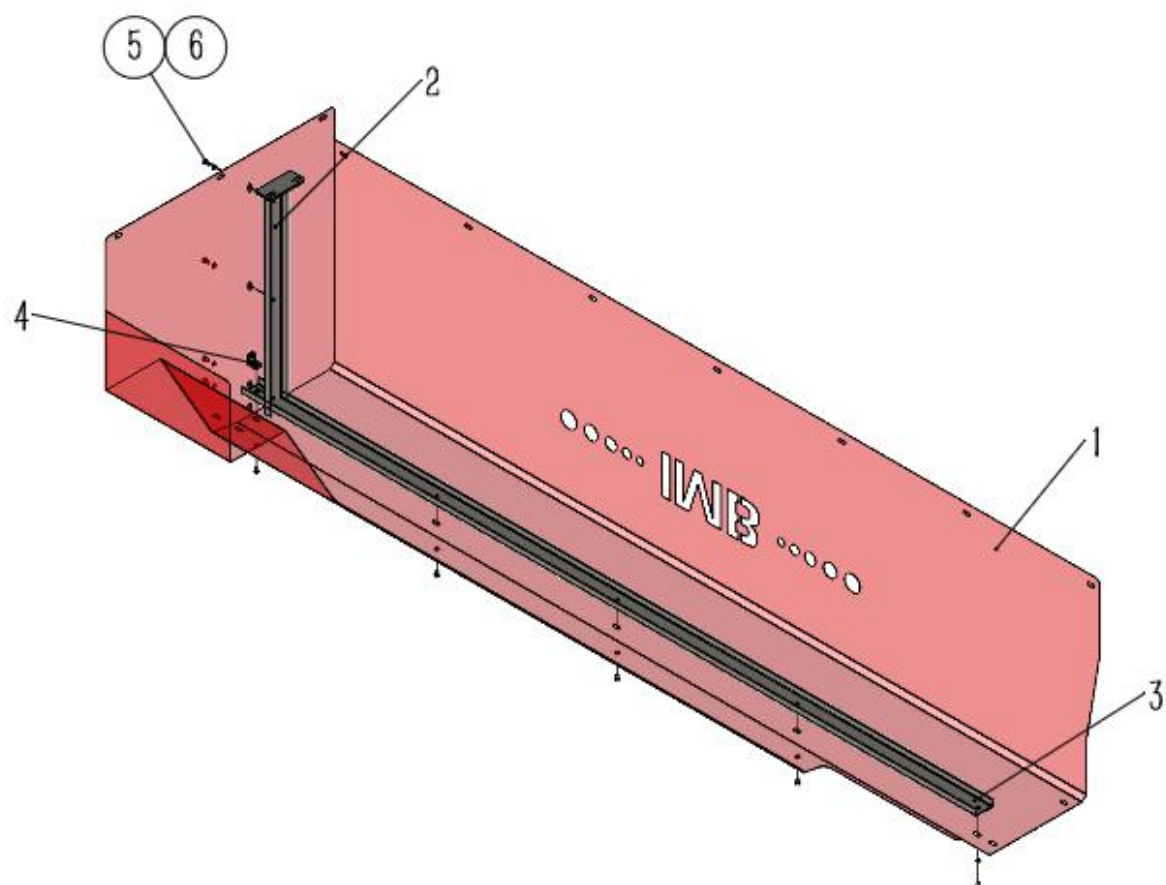
3、机体框架组



3、机体框架组

序号/No.	图号/Parts No.	名称/Description	数量/Qty
1	02100230400200	调节板 B	4
2	02100230400700	平台支撑块	5
3	02100230401400	X 向张紧垫套	2
4	02100230401600	导向尼龙板	1
5	02100230401702	导向连接板右	1
6	02100230402000	机头左右调节板	2
7	02100230602700	XY 缓冲块	4
8	02100231300100	机架	1
9	02100231300200	机头垫板	2
10	02100231300303	单针平台板 A	1
11	02100231300400	机头调节板	1
12	050100304001	311H 机头	1
13	050200501003	脚垫	8
14	050200503004	橡胶减震器	3
15	050200504010	脚轮	8
16	050201404008	X 向滑轨	2
17	060201000066	十字槽沉头螺钉 M4×12	4
18	060202000007	开槽圆柱头螺钉 M4×12	13
19	060202000015	内六角圆柱头螺钉 M10×60	4
20	060202000042	内六角圆柱头螺钉 M4×15	18
21	060202000063	内六角圆柱头螺钉 M5×25	10
22	060202000080	内六角圆柱头螺钉 M6×25	4
23	060202000082	内六角圆柱头螺钉 M6×35	2
24	060202000083	内六角圆柱头螺钉 M6×40	4
25	060202000094	内六角圆柱头螺钉 M8×20	16
26	060301000015	六角薄螺母 M4	7
27	060301000037	六角薄螺母 M10	4
28	060401000012	平垫圈 4	7
29	060401000017	平垫圈 5	10
30	060401000022	平垫圈 6	6
31	060401000033	平垫圈 8	16
32	060402000004	弹性垫圈 6	2
33	060402000005	弹性垫圈 8	16
34	060402000015	弹性垫圈 5	10

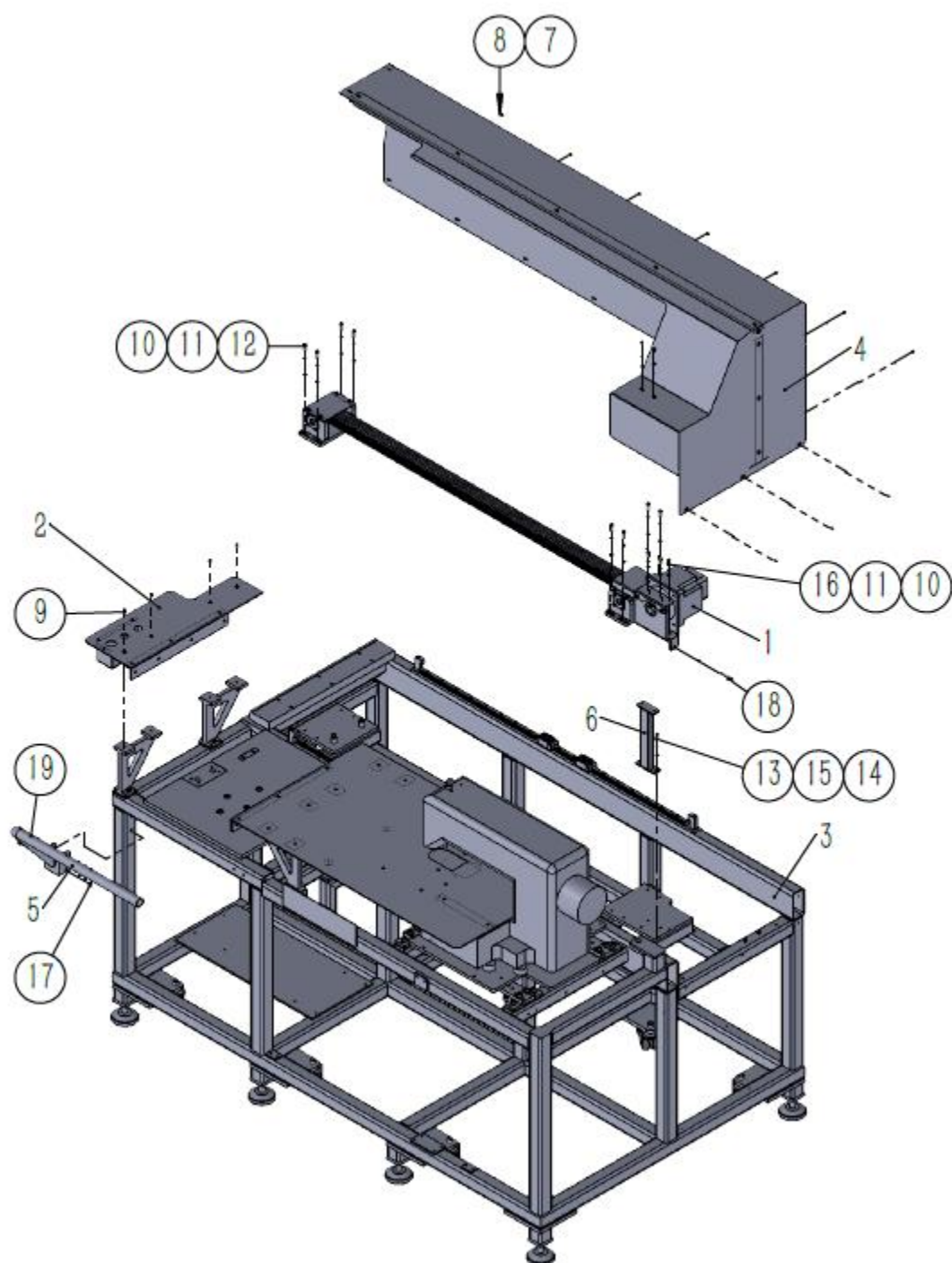
4、罩壳组



4、罩壳组

序号/No.	图号/Parts No.	名称/Description	数量/Qty
1	02100230400400	罩壳	1
2	02100230402200	加强筋 C	1
3	02100230400600	加强筋 A	1
4	02100230401800	加强筋 B	1
5	060201000013	十字槽盘头螺钉 M4×8	9
6	060401000012	平垫圈 4	9

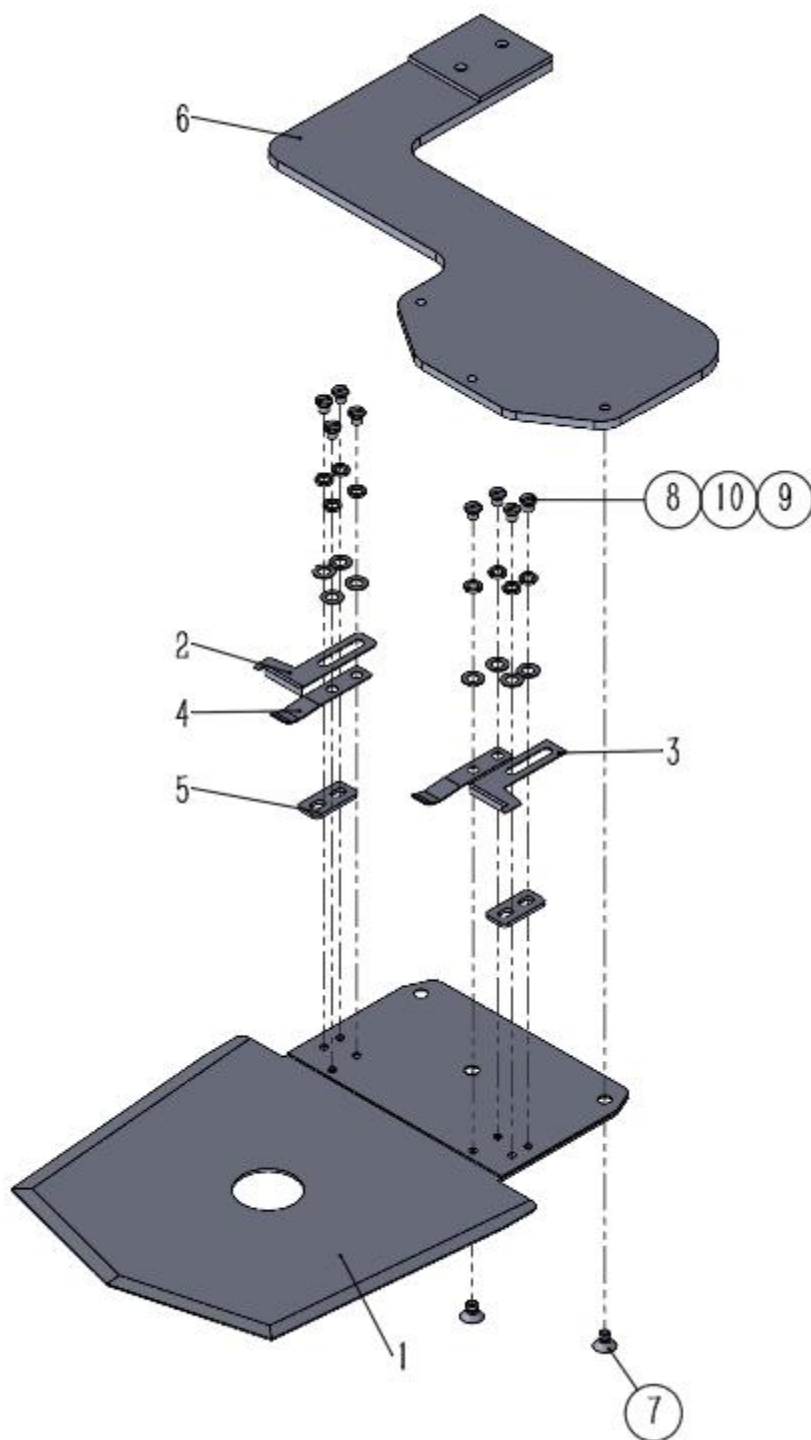
5、机架



5、机架

序号/No.	图号/Parts No.	名称/Description	数量/Qty
1		X 向往复驱动组	1
2		按钮开关盒组	1
3		机体框架组	1
4		罩壳组	1
5	02100230402100	放料杆	1
6	02100230402300	加强筋 D	1
7	060401000012	平垫圈 4	12
8	060201000013	十字槽盘头螺钉 M4×8	12
9	060202000007	开槽圆柱头螺钉 M4×12	4
10	060401000022	平垫圈 6	15
11	060402000004	弹性垫圈 6	15
12	060202000079	内六角圆柱头螺钉 M6×20	8
13	060202000062	内六角圆柱头螺钉 M5×20	4
14	060401000017	平垫圈 5	4
15	060402000015	弹性垫圈 5	4
16	060202000076	内六角圆柱头螺钉 M6×15	3
17	060301000017	六角薄螺母 M6	3
18	060202000083	内六角圆柱头螺钉 M6×40	1
19	060202000182	内六角圆柱头螺钉 M6×80	2

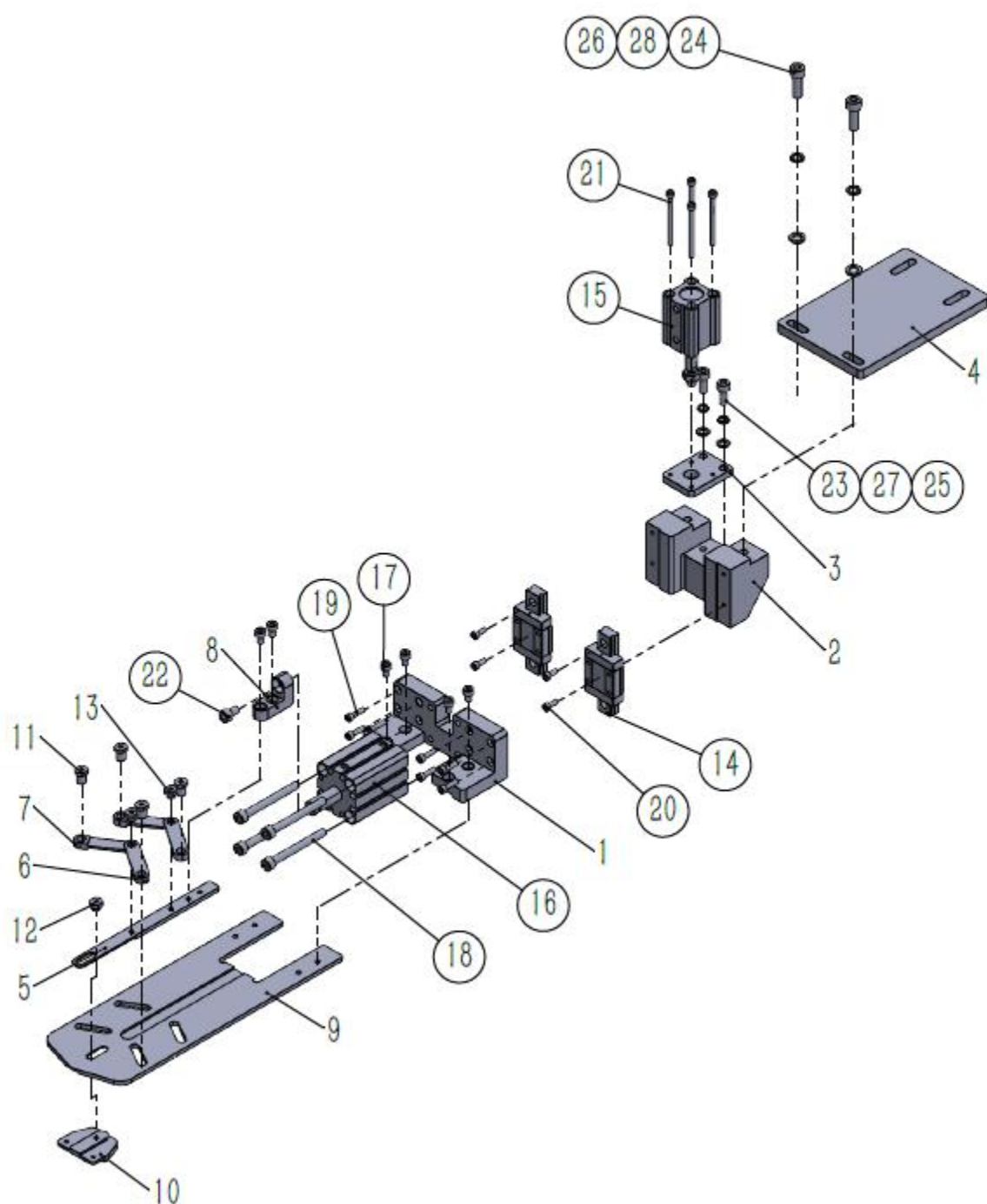
6、放袋模部分



6、放袋模部分

序号/No.	图号/Parts No.	名称/Description	数量/Qty
1		内袋形板	1
2	02100230200200	右限位片	1
3	02100230200300	左限位片	1
4	02100230200400	中间压片	2
5	02100230200500	垫片	2
6	02100230200600	压布板底座	1
7	060201000029	十字槽沉头螺钉 M4×6	3
8	060205000010	开槽圆柱头螺钉英制 9-64-40G	8
9	060401000012	平垫圈 4	8
10	060402000014	弹性垫圈 4	8

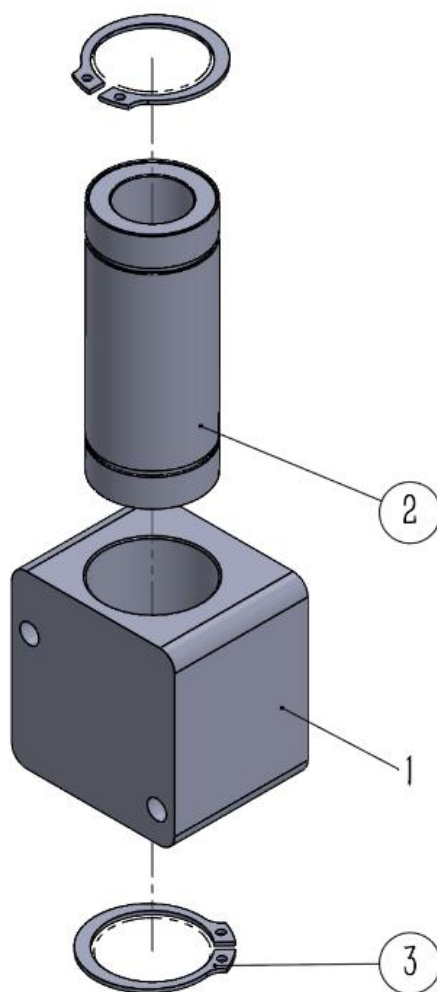
7、运模部分



7、运模部分

序号/No.	图号/Parts No.	名称/Description	数量/Qty
1	02100230300200	气缸固定板	1
2	02100230300300	滑轨座	1
3	02100230300400	上下气缸座	1
4	02100230300800	前后调节板	1
5	02100230301100	主推杆	1
6	02100230301200	左推杆	2
7	02100230301300	右推杆	2
8	02100230301400	气缸前座	1
9	02100230301500	底板	1
10	02100230301600	模板中固定块	1
11	02100230305000	台阶螺柱 A	4
12	02100230305100	台阶螺柱 B	1
13	02100230305200	台阶螺柱 C	2
14	050201404026	滑轨组	2
15	050201115076	内模板上下气缸	1
16	050201115026	内模板伸缩气缸	1
17	060202000051	内六角圆柱头螺钉 M4×6	6
18	060202000175	内六角圆柱头螺钉 M5×50	4
19	060202000023	内六角圆柱头螺钉 M3×12	8
20	060202000037	内六角圆柱头螺钉 M3×8	4
21	060202000032	内六角圆柱头螺钉 M3×40	4
22	060202000073	内六角圆柱头螺钉 M5×8	1
23	060202000056	内六角圆柱头螺钉 M5×12	2
24	060202000078	内六角圆柱头螺钉 M6×18	2
25	060401000017	平垫圈 5	2
26	060401000022	平垫圈 6	2
27	060402000015	弹性垫圈 5	2
28	060402000004	弹性垫圈 6	2

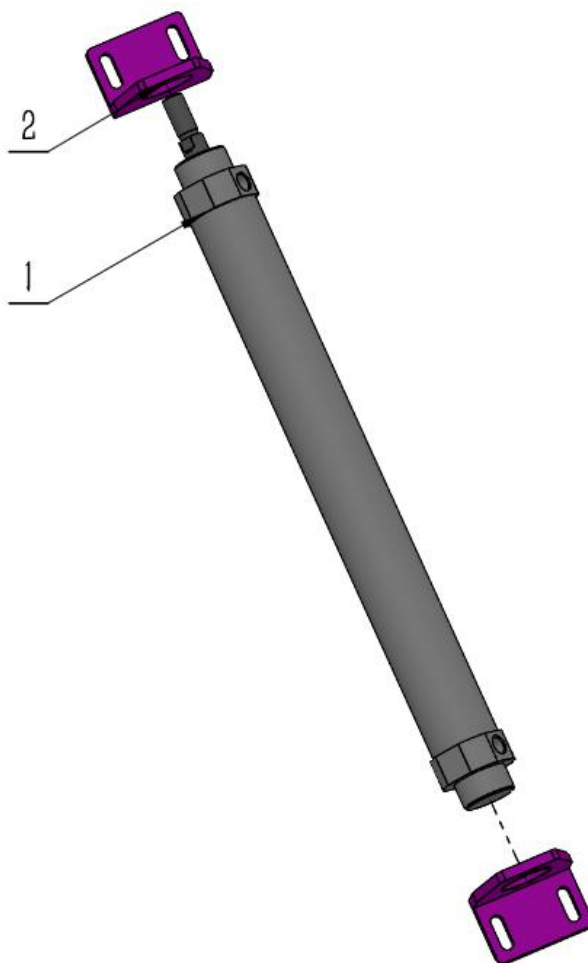
8、收料导向组



8、收料导向组

序号/No.	图号/Parts No.	名称/Description	数量/Qty
1	02100230500400	直线轴承座	1
2	050201405004	直线轴承	1
3	060503000025	轴用弹性挡圈 B 型 32	2

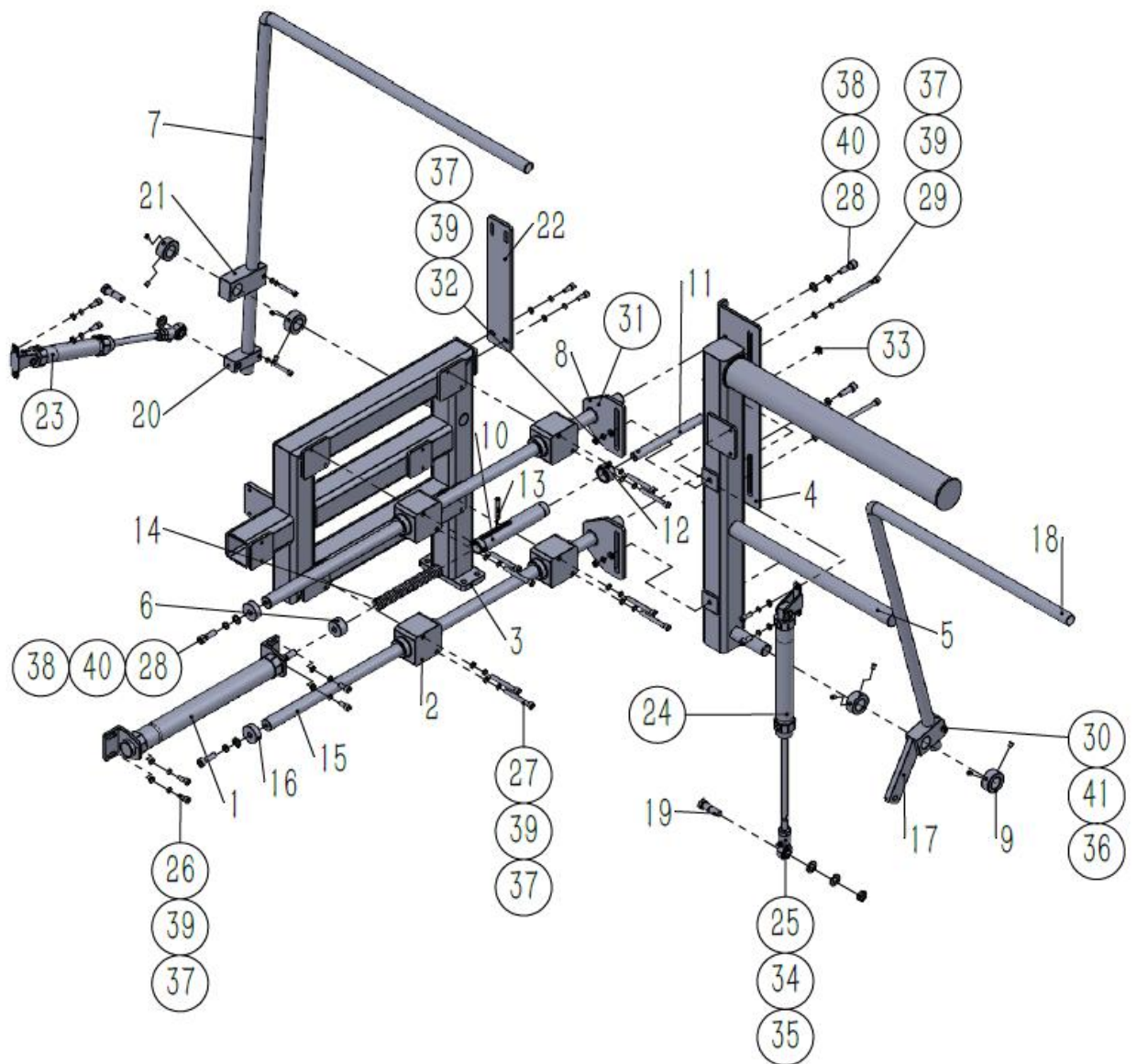
9、收料气缸组



9、收料气缸组

序号/No.	图号/Parts No.	名称/Description	数量/Qty
1	050201115116	收料 1#气缸	1
2	02100230500500	收料伸出气缸支座	2

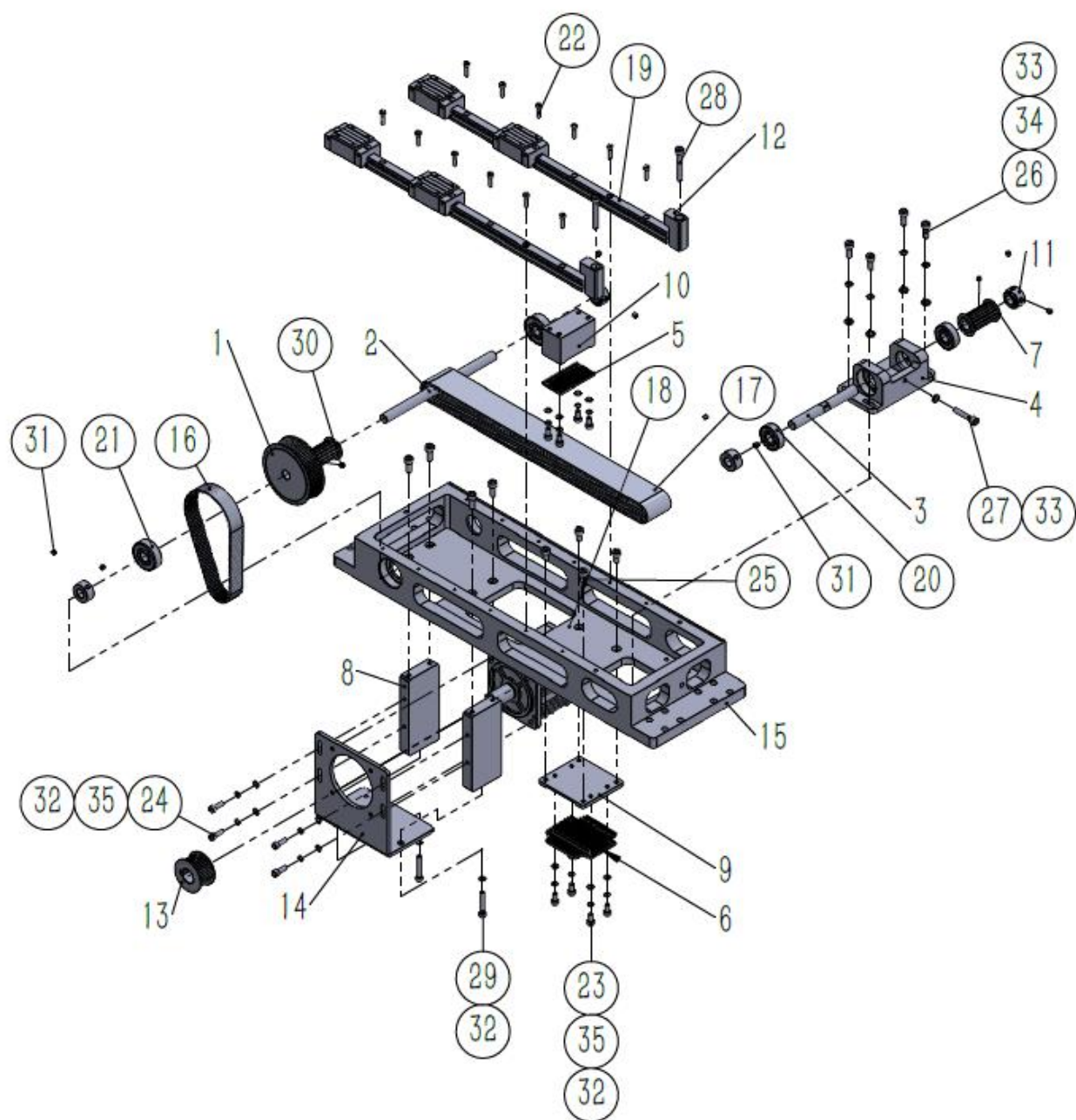
10、收料部分



10、收料部分

序号/No.	图号/Parts No.	名称/Description	数量/Qty
1		收料气缸组	1
2		收料导向组	4
3	02100230500100	收料架	1
4	02100230500600	伸缩连接板	1
5	02100230500700	伸缩支架	1
6	02100230500800	连接套	1
7	02100230500900	前压紧管	1
8	02100230501000	导杆连接板	2
9	02100230501100	锁紧套	4
10	02100230501200	缓冲套筒	1
11	02100230501300	缓冲连接轴	1
12	02100230501400	前连接管	1
13	02100230501500	插销	1
14	02100230501600	缓冲弹簧	1
15	02100230501700	导杆	2
16	02100230501800	限位片	2
17	02100230501900	夹紧块 A	1
18	02100230502000	后压紧管	1
19	02100230502100	连接螺栓	2
20	02100230502200	夹紧块 B	1
21	02100230502300	夹紧块 C	1
22	02100230502400	固定板	1
23	050201115065	收料 2#气缸	1
24	050201115066	收料 3#气缸	1
25	050201501008	M10 鱼眼接头	2
26	060202000076	内六角圆柱头螺钉 M6×15	10
27	060202000086	内六角圆柱头螺钉 M6×55	8
28	060202000095	内六角圆柱头螺钉 M8×25	4
29	060202000182	内六角圆柱头螺钉 M6×80	2
30	060202000206	内六角圆柱头螺钉 M5×30	3
31	060204000049	内六角平端紧定螺钉 M6×8	12
32	060301000009	六角螺母 M6	2
33	060301000018	六角薄螺母 M8	1
34	060301000037	六角薄螺母 M10	1
35	060401000001	平垫圈 10	3
36	060401000017	平垫圈 5	3
37	060401000022	平垫圈 6	22
38	060401000033	平垫圈 8	4
39	060402000004	弹性垫圈 6	22
40	060402000005	弹性垫圈 8	4
41	060402000015	弹性垫圈 5	3

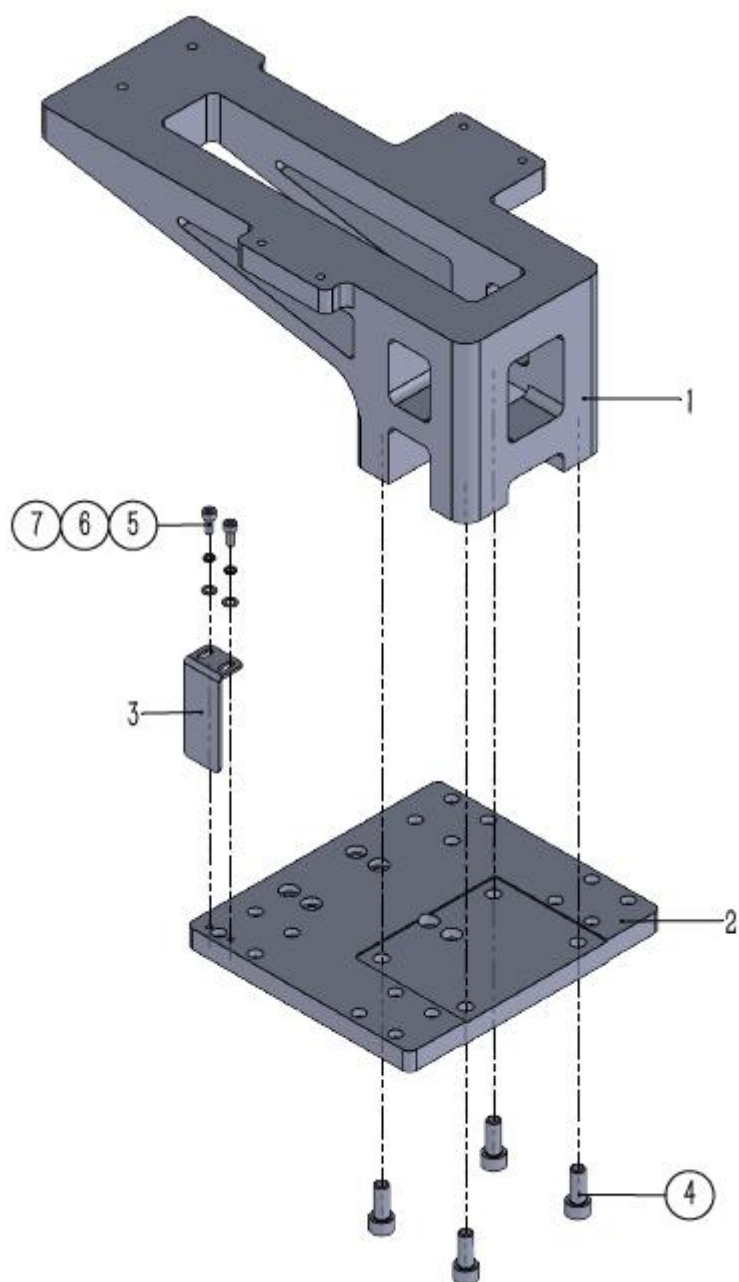
11、送布 X 下组



11、送布 X 下组

序号/No.	图号/Parts No.	名称/Description	数量/Qty
1	02100230600100	Y 向同步轮 A	1
2	02100230600200	Y 向同步轮 A 轴	1
3	02100230600300	Y 向同步轮 B 轴	1
4	02100230600600	从动轮座	1
5	02100230600700	Y 向同步带连接块	1
6	02100230600800	X 向同步带连接块	1
7	02100230600900	Y 向同步轮 B	1
8	02100230601200	电机调节板	2
9	02100230601400	X 向同步带固定块	1
10	02100230601500	Y 向同步带固定块	1
11	02100230601800	Y 向抱箍	4
12	02100230602700	XY 缓冲块	2
13	02100231004200	Y 向电机同步轮	1
14	02100231004300	Y 向电机固定座	1
15	02100231400100	Y 向基座总成	1
16	050200603006	Y 向电机同步带	1
17	050200603012	送布 Y 向同步带	1
18	050200804002	Y 轴伺服电机	1
19	050201404010	导轨	2
20	050201503013	深沟球轴承 6201-2Z	2
21	050201503019	深沟球轴承 6301-2Z	2
22	060202000042	内六角圆柱头螺钉 M4×15	12
23	060202000055	内六角圆柱头螺钉 M5×10	8
24	060202000058	内六角圆柱头螺钉 M5×15	8
25	060202000074	内六角圆柱头螺钉 M6×10	4
26	060202000076	内六角圆柱头螺钉 M6×15	8
27	060202000081	内六角圆柱头螺钉 M6×30	1
28	060202000083	内六角圆柱头螺钉 M6×40	2
29	060202000206	内六角圆柱头螺钉 M5×30	2
30	060204000016	内六角平端紧定螺钉 M5×5	2
31	060204000066	内六角平端紧定螺钉 M6×5	8
32	060401000017	平垫圈 5	18
33	060401000022	平垫圈 6	5
34	060402000004	弹性垫圈 6	4
35	060402000015	弹性垫圈 5	16

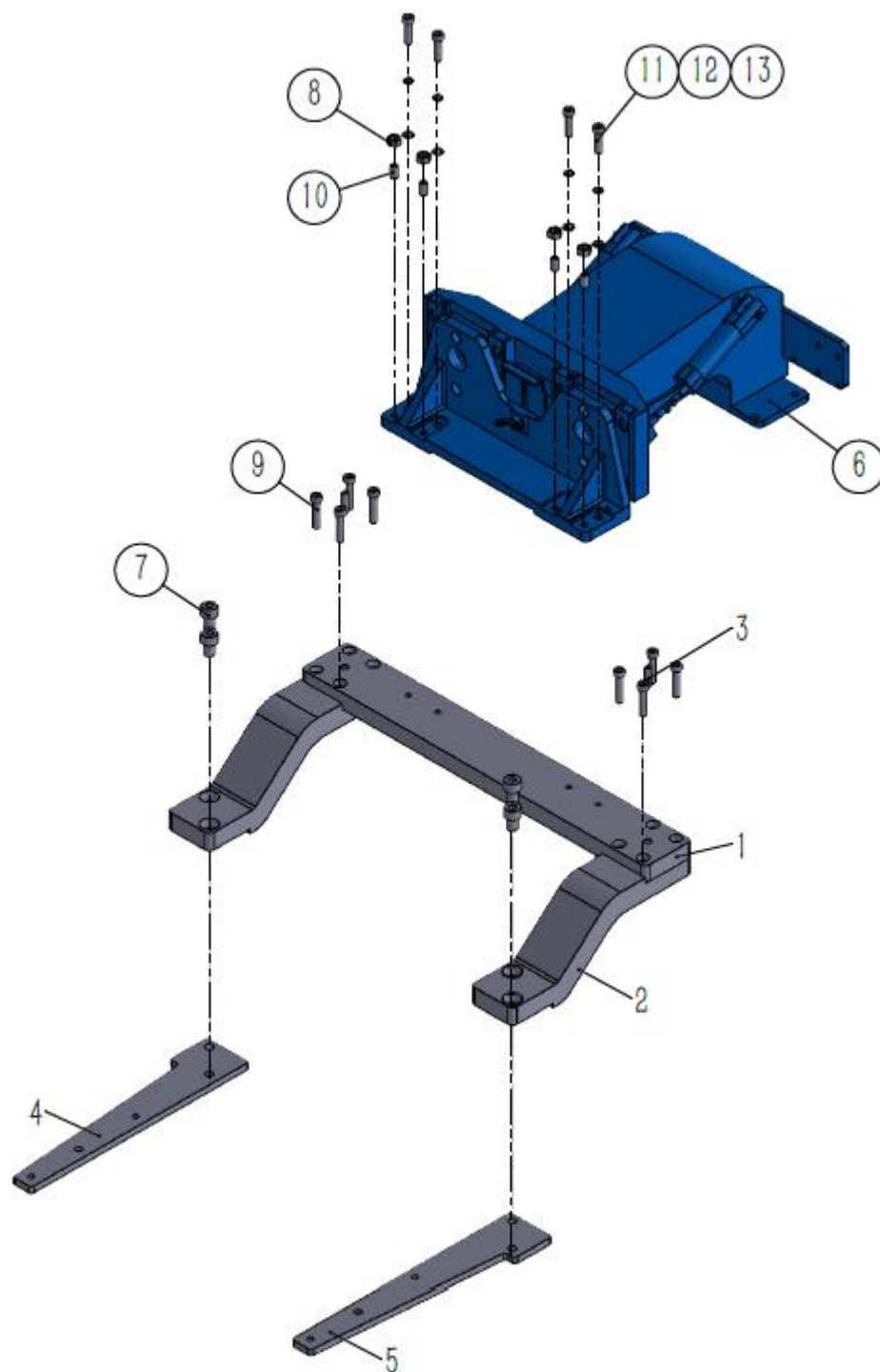
12、送布 X 中组



12、送布 X 中组

序号/No.	图号/Parts No.	名称/Description	数量/Qty
1	02100230601600	Y 向连接支撑座	1
2	02100231400300	Y 向滑动板	1
3	02100231001300	Y 向感应片	1
4	060202000094	内六角圆柱头螺钉 M8×20	4
5	060202000039	内六角圆柱头螺钉 M4x10	2
6	060402000014	弹性垫圈 4	2
7	060401000012	平垫圈 4	2

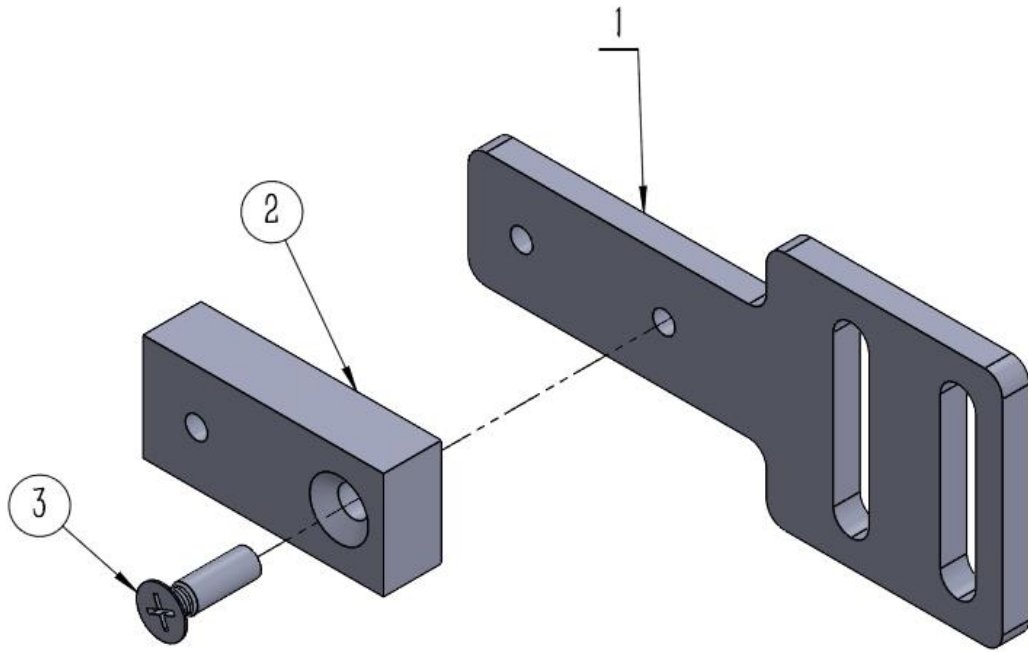
13、送布 X 上组



13、送布 X 上组

序号/No.	图号/Parts No.	名称/Description	数量/Qty
1	02100230602100	压脚臂横梁	1
2	02100230602200	压脚臂	2
3	02100230602300	定位销	2
4	02100230602400	模板左压脚	1
5	02100230602500	模板右压脚	1
6	050100201001	342H 贴袋机压脚总成	1
7	060202000091	内六角圆柱头螺钉 M8×12	4
8	060301000009	六角螺母 M6	4
9	060202000063	内六角圆柱头螺钉 M5×25	8
10	060204000059	内六角锥端紧定螺钉 M6×12	4
11	060202000062	内六角圆柱头螺钉 M5×20	4
12	060402000015	弹性垫圈 5	4
13	060401000017	平垫圈 5	4

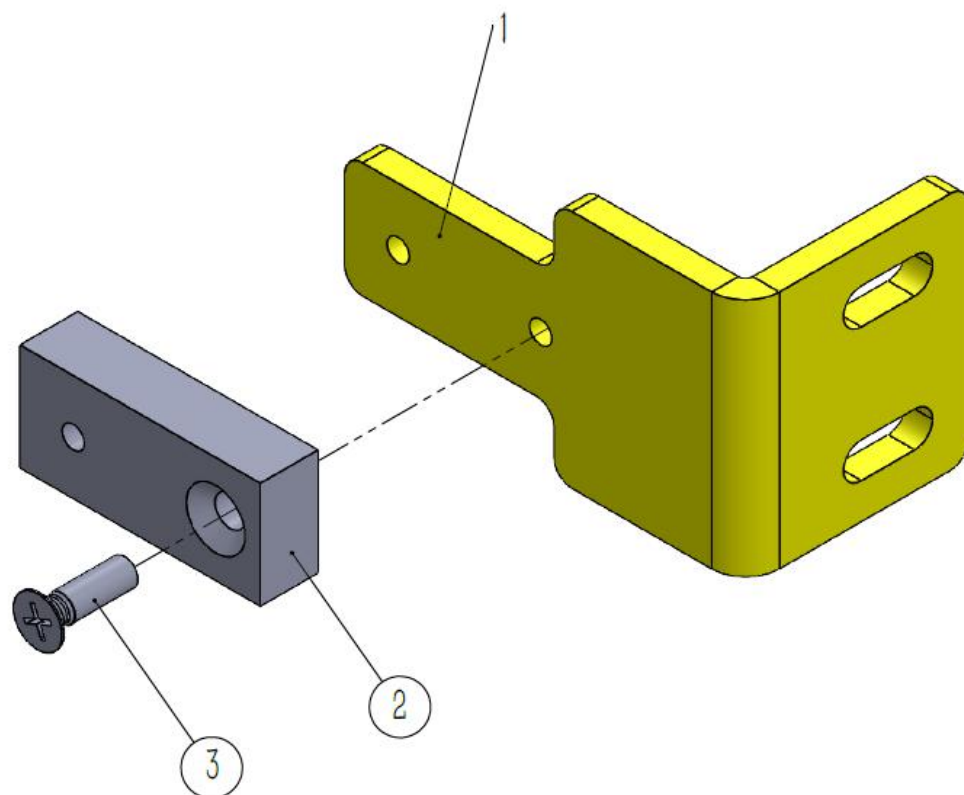
14、限位组



14、限位组

序号/No.	图号/Parts No.	名称/Description	数量/Qty
1	02100231001200	感应座 A	1
2	050200105007	光眼	1
3	060201000038	十字槽沉头螺钉 M3×10	1

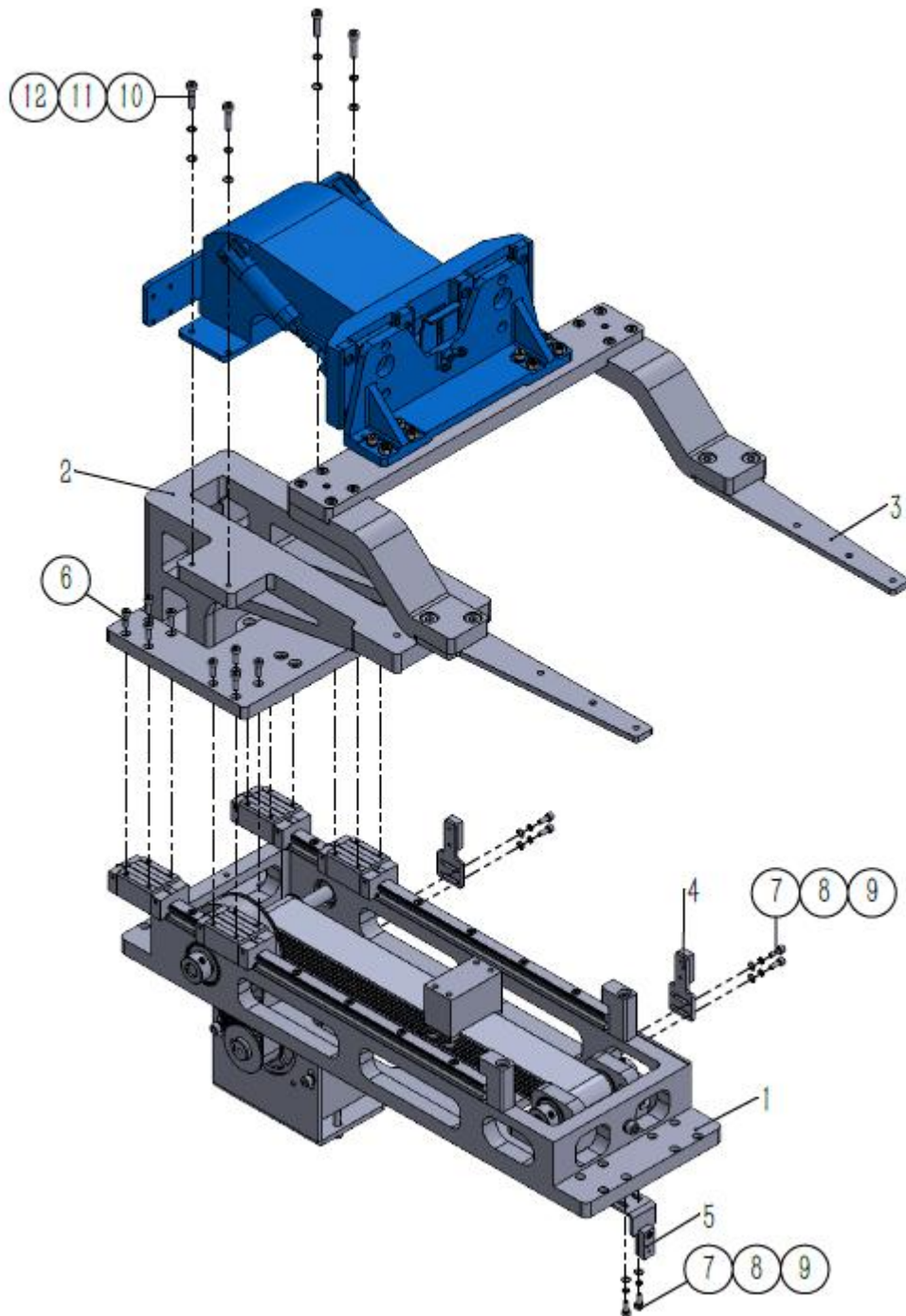
15、X 限位组



15、X 限位组

序号/No.	图号/Parts No.	名称/Description	数量/Qty
1	02100231001600	感应座 B	1
2	050200105007	光眼	1
3	060201000038	十字槽沉头螺钉 M3×10	1

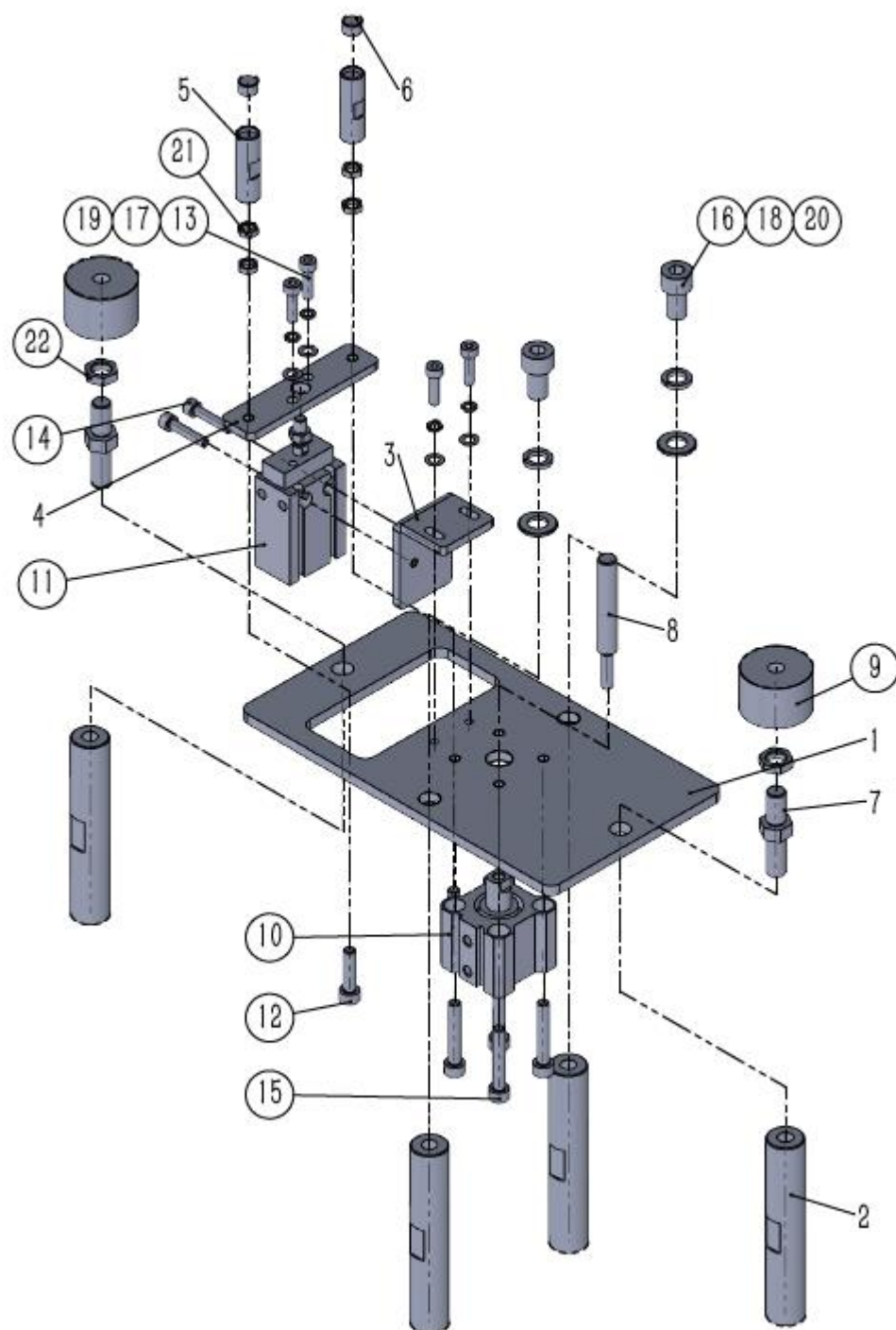
16、送布 X 向机构



16、送布 X 向机构

序号/No.	图号/Parts No.	名称/Description	数量/Qty
1		送布 X 下组	1
2		送布 X 中组	1
3		送布 X 上组	1
4		限位组	2
5		X 限位组	1
6	060202000158	内六角圆柱头螺钉 M4×12	16
7	060202000039	内六角圆柱头螺钉 M4×10	6
8	060402000014	弹性垫圈 4	6
9	060401000012	平垫圈 4	6
10	060202000062	内六角圆柱头螺钉 M5×20	4
11	060402000015	弹性垫圈 5	4
12	060401000017	平垫圈 5	4

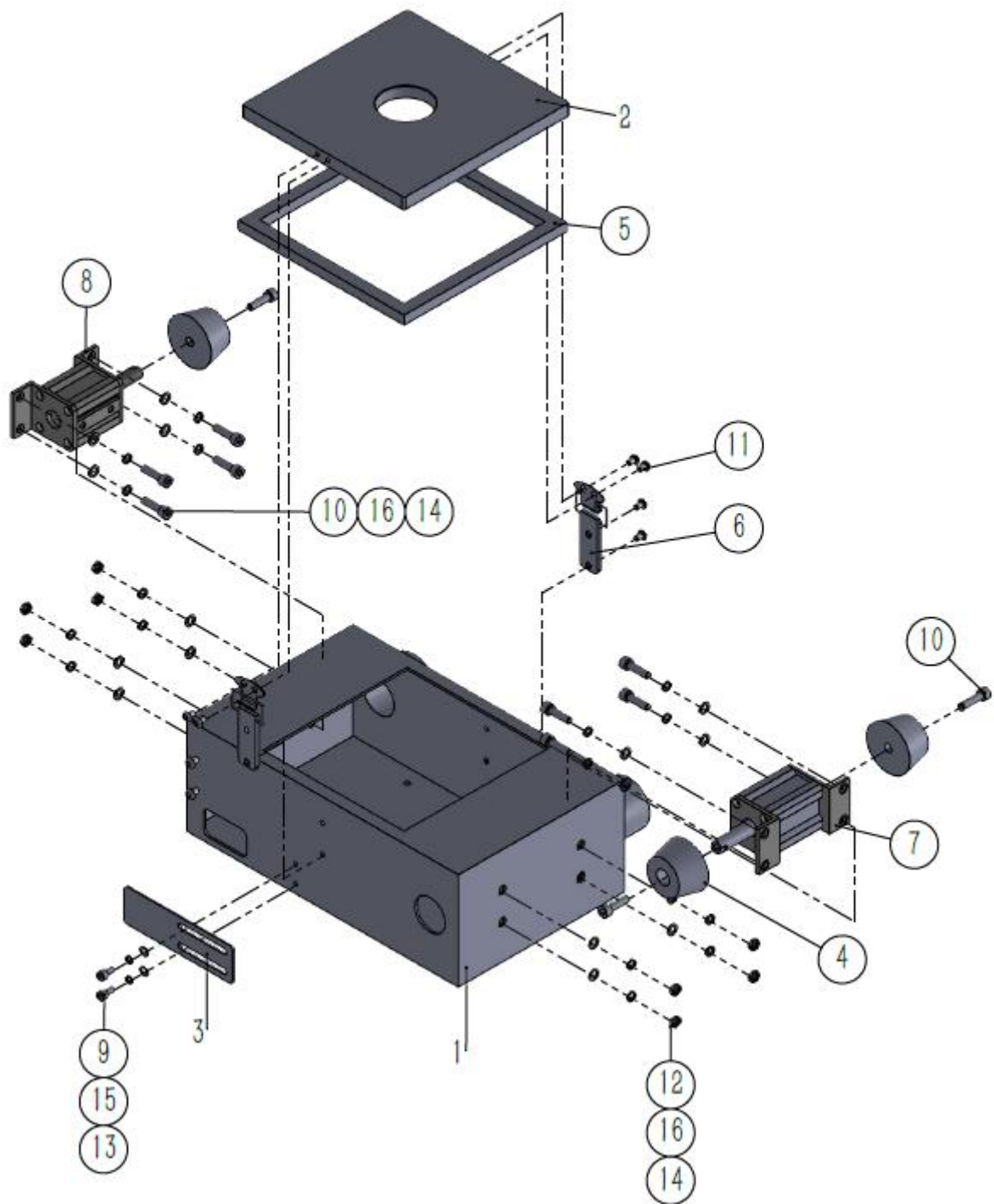
17、顶柱组件



17、顶柱组件

序号/No.	图号/Parts No.	名称/Description	数量/Qty
1	02100230800200	顶升机构支座	1
2	02100230800300	支柱	4
3	02100230800400	气缸固定座	1
4	02100230800500	顶板	1
5	02100230800700	顶杆 M5	2
6	02100230800800	缓冲垫 A	2
7	02100230800900	缓冲支柱	2
8	02100230801300	中间顶柱	1
9	050200503004	橡胶减震器	2
10	050201115078	前支撑杆上下气缸	1
11	050201115090	顶柱气缸	1
12	060202000062	内六角圆柱头螺钉 M5×20	2
13	060202000042	内六角圆柱头螺钉 M4×15	4
14	060202000044	内六角圆柱头螺钉 M4×20	2
15	0602020000206	内六角圆柱头螺钉 M5×30	4
16	060202000092	内六角圆柱头螺钉 M8×15	2
17	060402000014	弹性垫圈 4	4
18	060402000005	弹性垫圈 8	2
19	060401000012	平垫圈 4	4
20	060401000033	平垫圈 8	2
21	060301000016	角薄螺母 M5	4
22	060301000018	六角薄螺母 M8	2

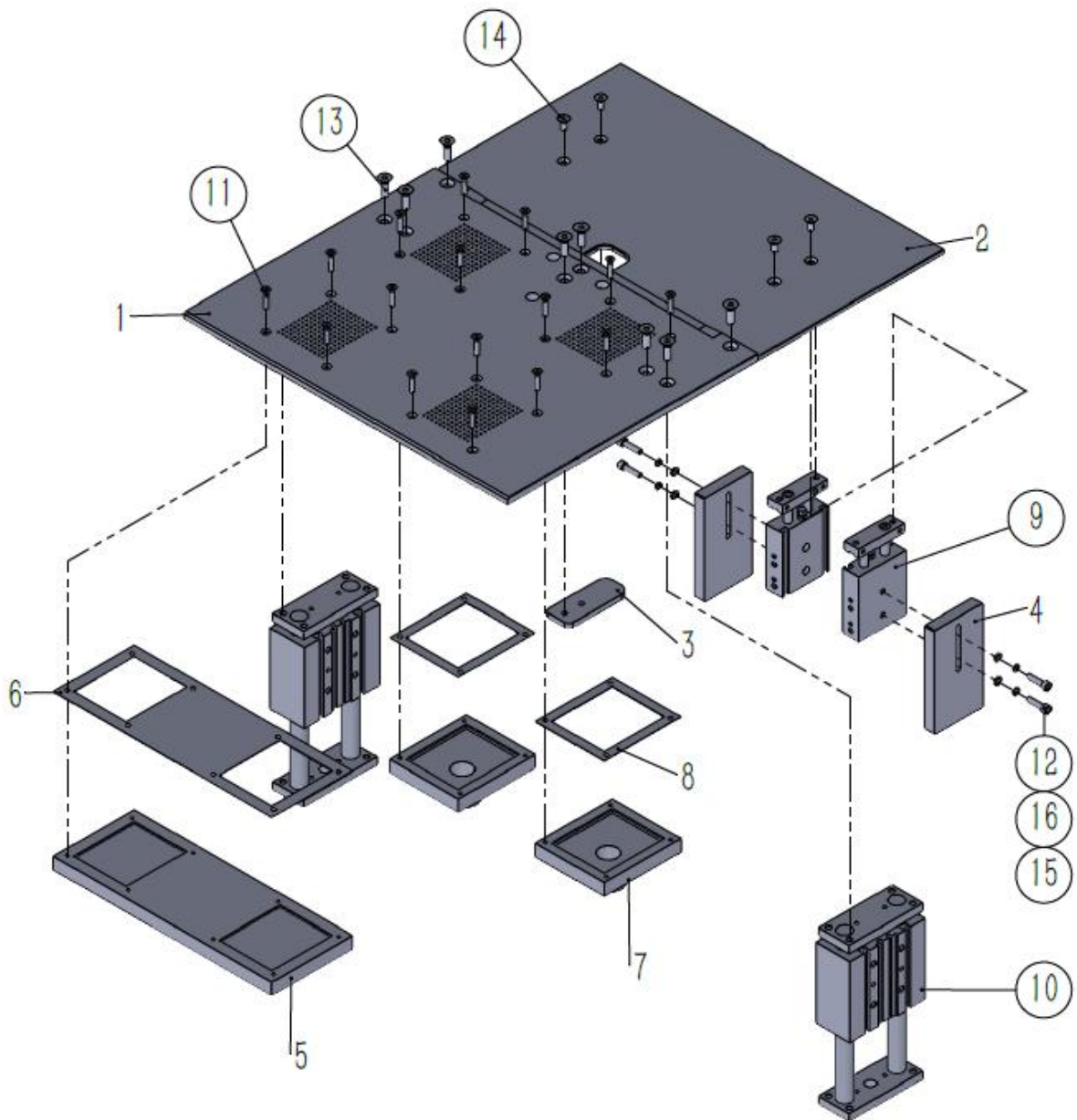
18、风盒组件



18、风盒组件

序号/No.	图号/Parts No.	名称/Description	数量/Qty
1	02100230900500	吸风盒子	1
2	02100230900700	吸风盖板	1
3	02100230900800	调节板	1
4	050200305005	吸风活塞	3
5	050200401001	吸风海绵	1
6	050200901002	304 不锈钢搭扣特殊箱扣, 扁嘴	2
7	050201115084	吸风气缸 A	1
8	050201115169	吸风气缸 B	1
9	060202000053	内六角圆柱头螺钉 M4×8	2
10	060202000061	内六角圆柱头螺钉 M5×18	11
11	060203000041	内六角平圆头螺钉 M4×6	8
12	060301000016	角薄螺母 M5	8
13	060401000012	平垫圈 4	2
14	060401000017	平垫圈 5	16
15	060402000014	弹性垫圈 4	2
16	060402000015	弹性垫圈 5	16

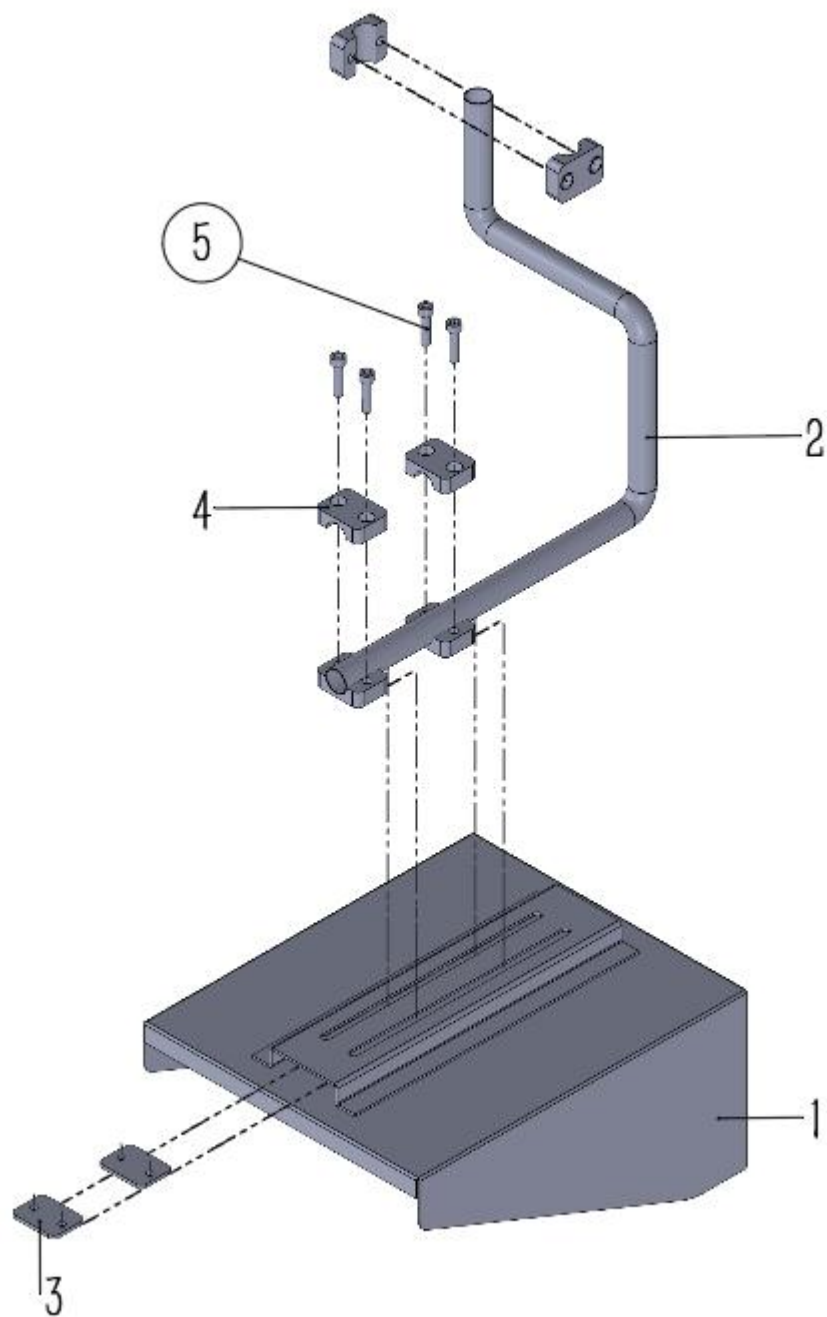
19、升降台板



19、升降台板

序号/No.	图号/Parts No.	名称/Description	数量/Qty
1	02100230800100	升降板	1
2	02100230801000	后升降板	1
3	02100230801100	支撑件	1
4	02100230801200	气缸固定板	2
5	02100230900100	吸风件	1
6	02100230900200	吸风密封垫	1
7	02100230900300	独立吸风件	2
8	02100230900400	独立吸风件密封垫	2
9	050201115095	后平台升降气缸	2
10	050201115106	平台升降气缸	2
11	060201000095	十字槽沉头螺钉 M4×20	16
12	060202000062	内六角圆柱头螺钉 M5×20	4
13	060203000074	内六角沉头螺钉 M6×20	8
14	060203000111	内六角沉头螺钉 M5×12	4
15	060401000017	平垫圈 5	4
16	060402000015	弹性垫圈 5	4

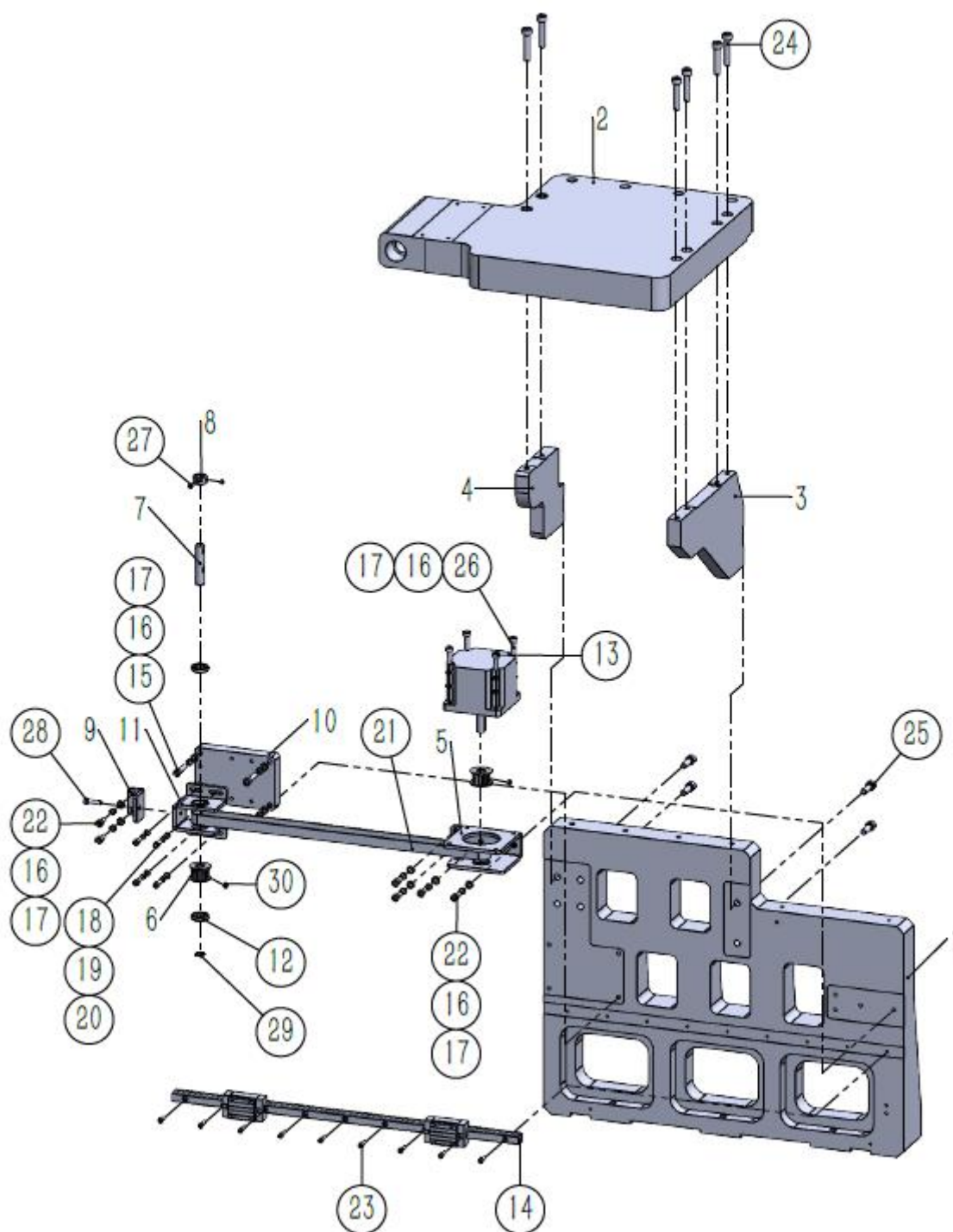
20、放料盘合件



20、放料盘合件

序号/No.	图号/Parts No.	名称/Description	数量/Qty
1	02100231000600	口袋盒	1
2	02100231000700	支撑管件	1
3	02100231001800	锁片	2
4	02100231300500	管夹	6
5	060202000080	内六角圆柱头螺钉 M6×25	4

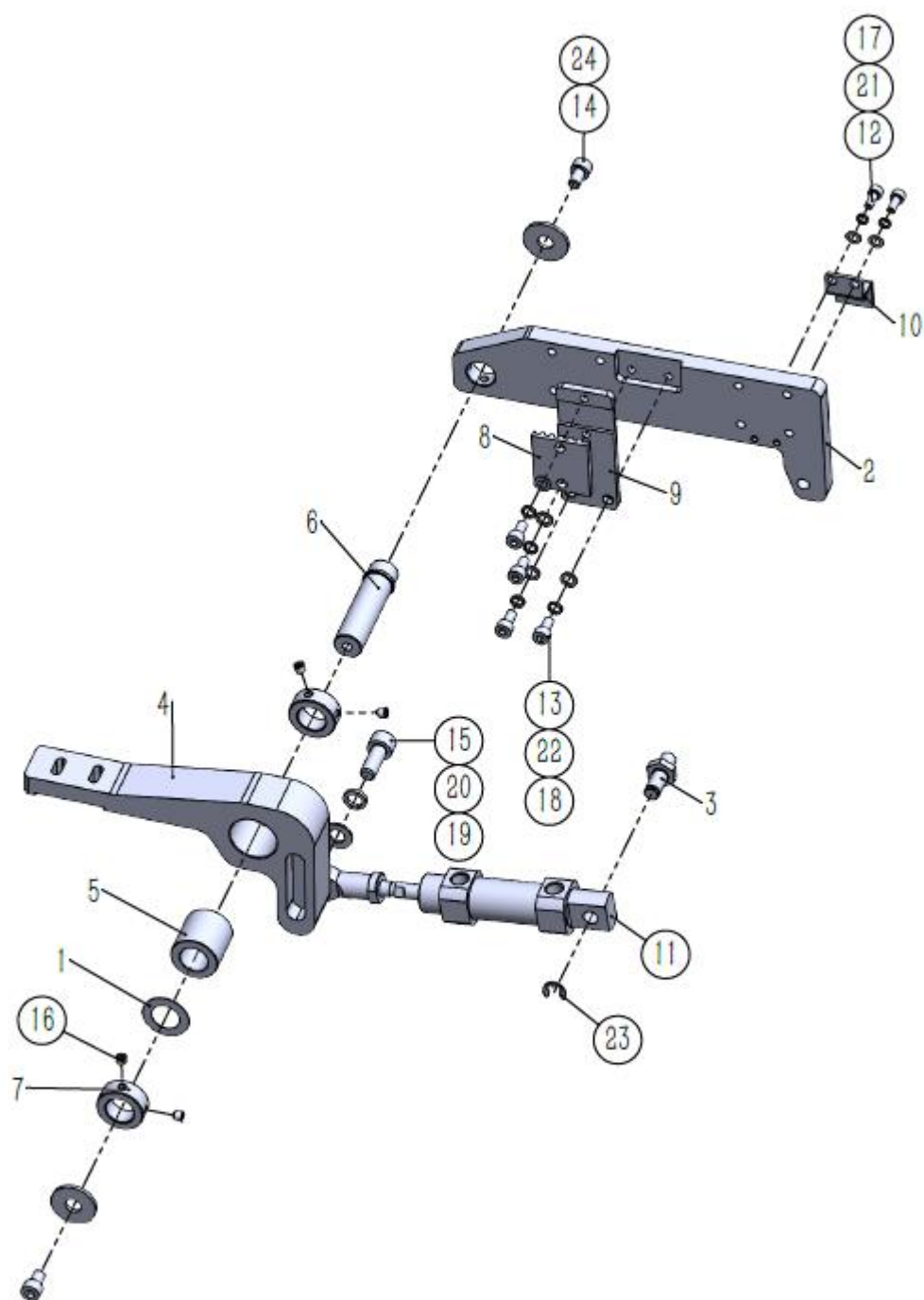
21、侧基座组



21、侧基座组

序号/No.	图号/Parts No.	名称/Description	数量/Qty
1	02100230700100	基座	1
2	02100230700200	连接基座	1
3	02100230701500	支撑板 A	1
4	02100230701600	支撑板 B	1
5	02100230702300	电机固定板	1
6	02100230702400	电机同步轮	2
7	02100230702500	从动轮轴	1
8	02100230702600	从动轮轴抱箍	1
9	02100230702700	从动轮张紧块	1
10	02100230703000	垫块	1
11	02100230703700	从动轮固定板	1
12	050201503011	深沟球轴承 61901-ZN	2
13	050100106061	U 轴步进电机	1
14	050201404013	送模滑轨	1
15	060202000081	内六角圆柱头螺钉 M6×30	4
16	060402000004	弹性垫圈 6	14
17	060401000022	平垫圈 6	14
18	060202000058	内六角圆柱头螺钉 M5×15	4
19	060402000015	弹性垫圈 5	4
20	060401000017	平垫圈 5	5
21	050200603014	送袋模同步带	1
22	060202000076	内六角圆柱头螺钉 M6×15	6
23	060202000042	内六角圆柱头螺钉 M4×15	9
24	060202000098	内六角圆柱头螺钉 M8×40	6
25	060202000095	内六角圆柱头螺钉 M8×25	4
26	060202000079	内六角圆柱头螺钉 M6×20	4
27	060204000016	内六角平端紧定螺钉 M5×5	2
28	060202000062	内六角圆柱头螺钉 M5×20	1
29	060503000017	轴用弹性挡圈 A 型 12	1
30	060204000066	内六角平端紧定螺钉 M6×5	2

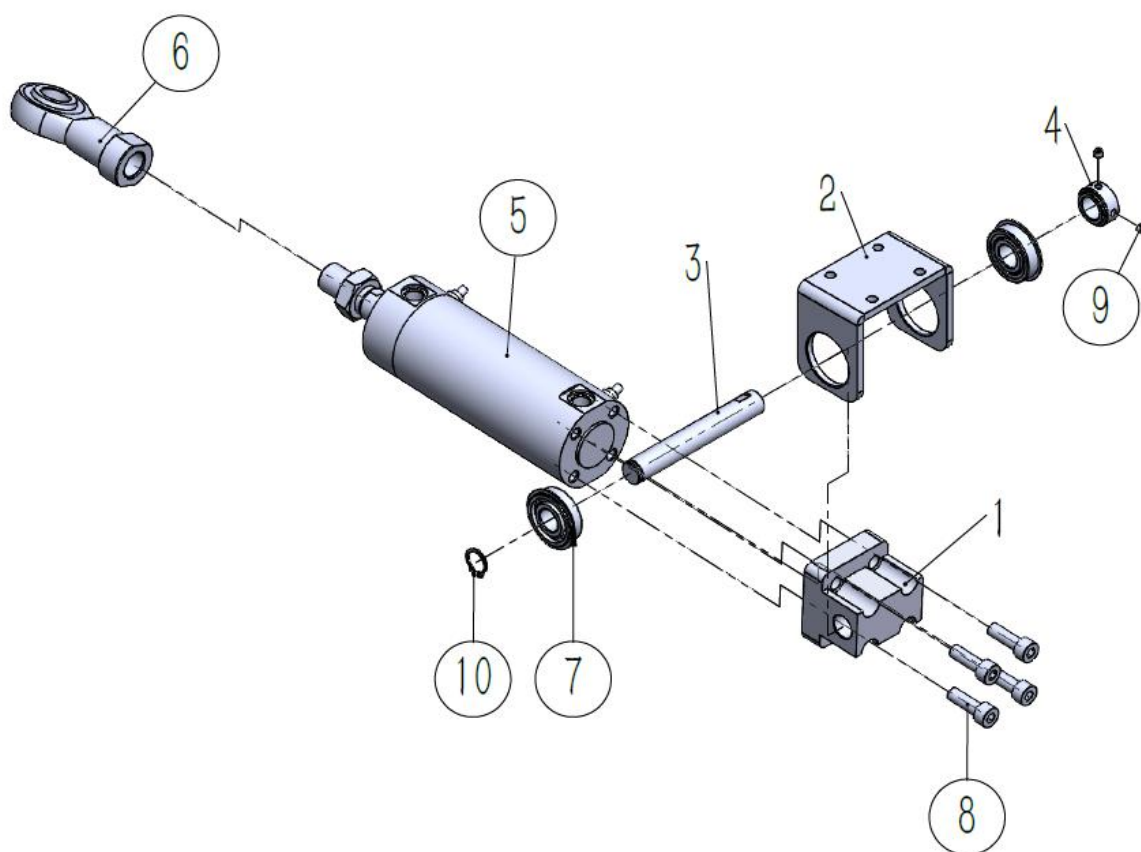
22、抬袋组



22、抬袋组

序号/No.	图号/Parts No.	名称/Description	数量/Qty
1	02100230701400	平垫 C	2
2	02100230701700	滑块板	1
3	02100230701800	气缸尾部轴	1
4	02100230701900	气缸前顶块	1
5	02100230702000	铜套 A	1
6	02100230702100	转轴	1
7	02100230702200	前端轴抱箍	2
8	02100230702800	同步带连接块	1
9	02100230702900	同步带夹块	1
10	02100231001700	送模板 Y 向感应片	1
11	050201115063	袋模仰卧气缸	1
12	060202000039	内六角圆柱头螺钉 M4×10	2
13	060202000055	内六角圆柱头螺钉 M5×10	4
14	060202000074	内六角圆柱头螺钉 M6×10	2
15	060202000094	内六角圆柱头螺钉 M8×20	1
16	060204000016	内六角平端紧定螺钉 M5×5	4
17	060401000012	平垫圈 4	2
18	060401000017	平垫圈 5	4
19	060401000033	平垫圈 8	1
20	060402000005	弹性垫圈 8	1
21	060402000014	弹性垫圈 4	2
22	060402000015	弹性垫圈 5	4
23	060504000006	开口挡圈 6	1
24	060401000036	大垫圈 8	2

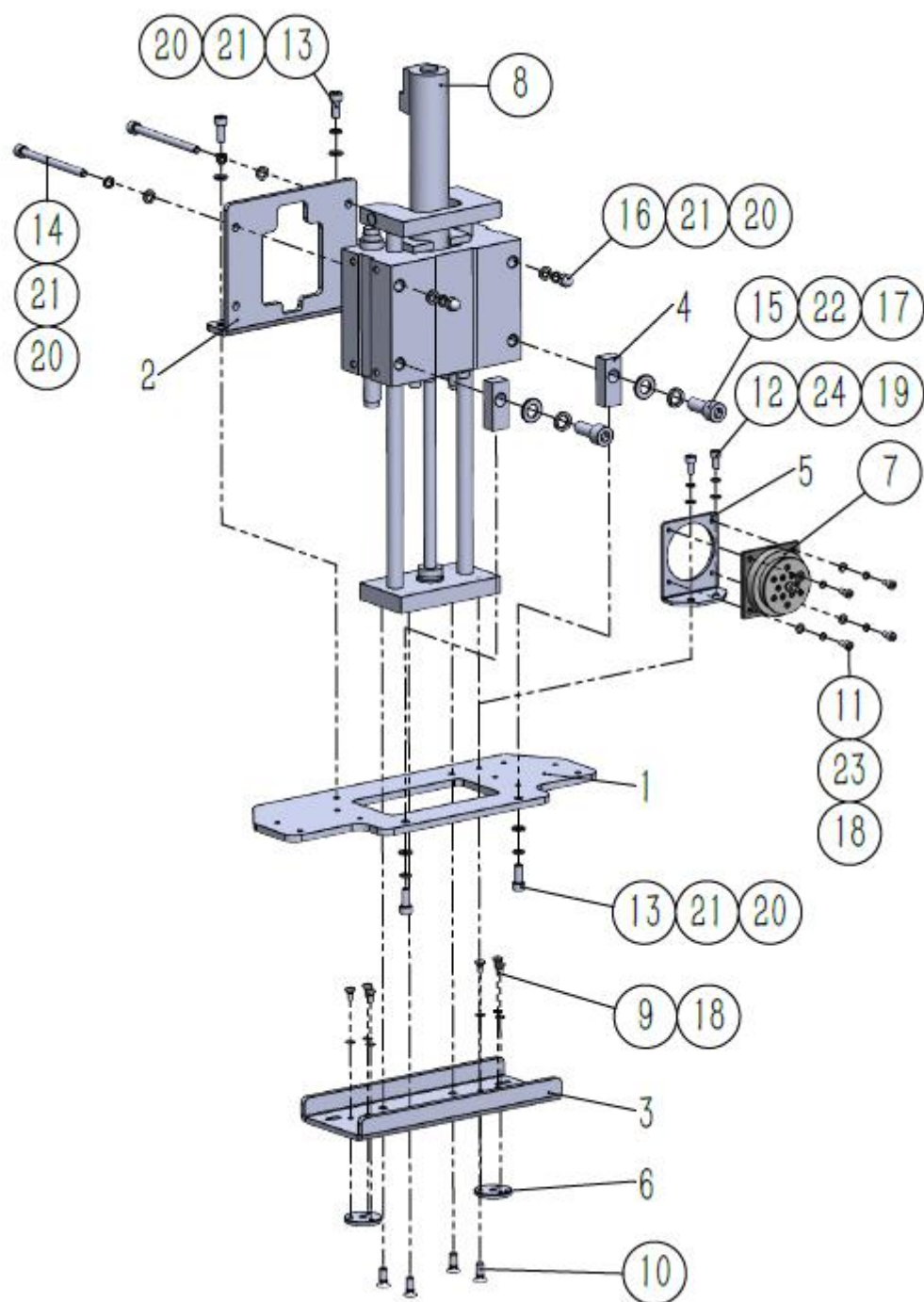
23、抬旋驱动



23、抬旋驱动

序号/No.	图号/Parts No.	名称/Description	数量/Qty
1	02100230700300	气缸尾部固定块	1
2	02100230700400	气缸尾部折弯件	1
3	02100230700500	气缸尾部转轴	1
4	02100230700600	气缸尾部转轴抱箍	1
5	050201115009	折边仰卧气缸	1
6	050201501009	M18 内螺纹鱼眼接头	1
7	050201503014	深沟球轴承 6202-ZN	2
8	060202000095	内六角圆柱头螺钉 M8×25	4
9	060204000016	内六角平端紧定螺钉 M5×5	2
10	060503000013	轴用弹性挡圈 A 型 15	1

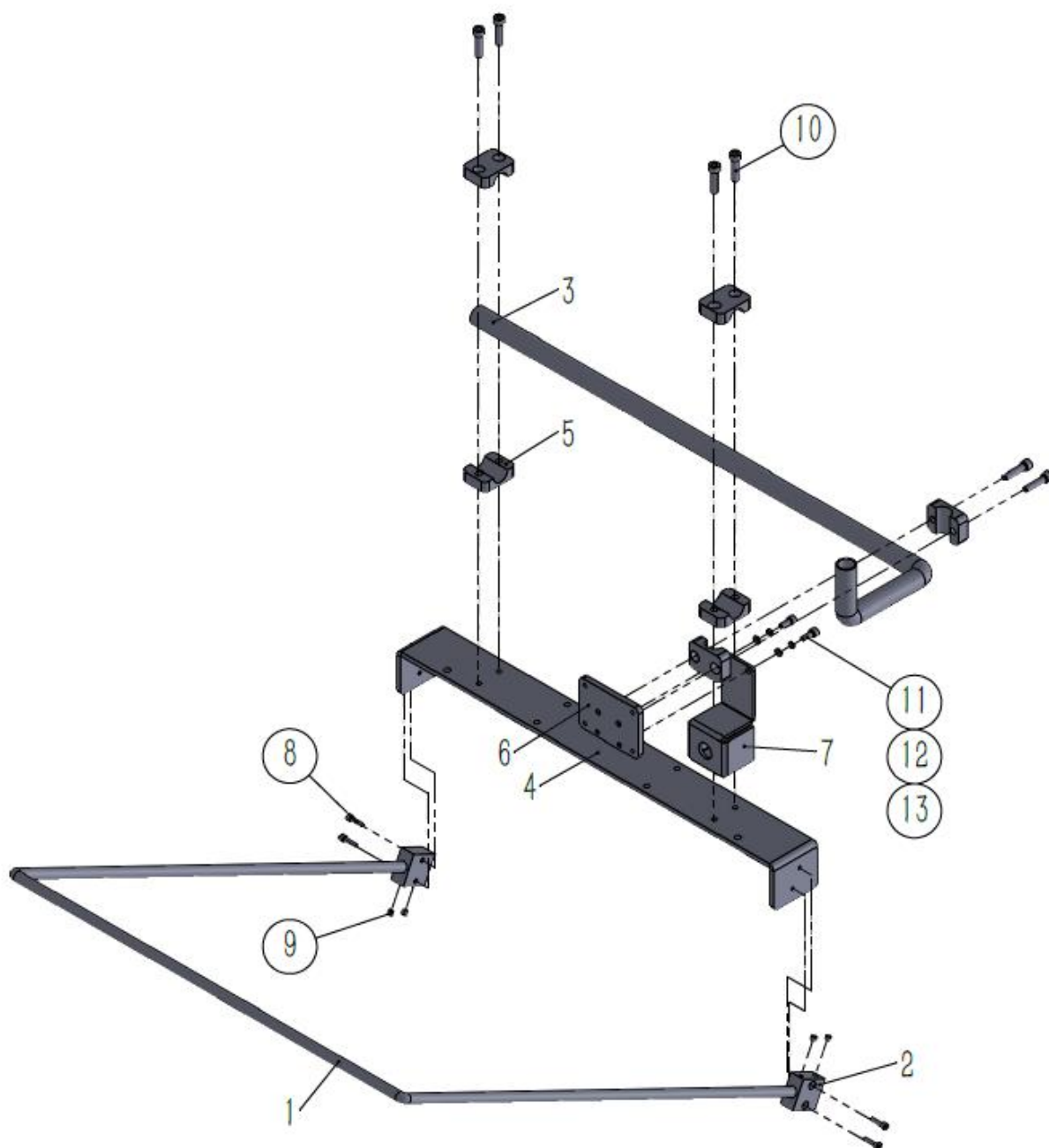
24、折框升降



24、折框升降

序号/No.	图号/Parts No.	名称/Description	数量/Qty
1	02100230703100	气缸连接板	1
2	02100230703200	气缸固定座	1
3	02100230703300	气缸前连接块	1
4	02100230703400	气缸后连接块	2
5	02100230703500	多管对接式接头座	1
6	02100230703600	定位片	2
7	050201006002	多管对接式接头	1
8	050201115099	折边升降气缸	1
9	060201000013	十字槽盘头螺钉 M4×8	6
10	060201000090	十字槽沉头螺钉 M6×16	4
11	060202000053	内六角圆柱头螺钉 M4×8	4
12	060202000055	内六角圆柱头螺钉 M5×10	2
13	060202000076	内六角圆柱头螺钉 M6×15	4
14	060202000182	内六角圆柱头螺钉 M6×80	2
15	060202000192	内六角圆柱头螺钉 M10×25	2
16	060306000013	盖形螺母 M6	2
17	060401000001	平垫圈 10	2
18	060401000012	平垫圈 4	10
19	060401000017	平垫圈 5	2
20	060401000022	平垫圈 6	8
21	060402000004	弹性垫圈 6	8
22	060402000011	弹性垫圈 10	2
23	060402000014	弹性垫圈 4	4
24	060402000015	弹性垫圈 5	2

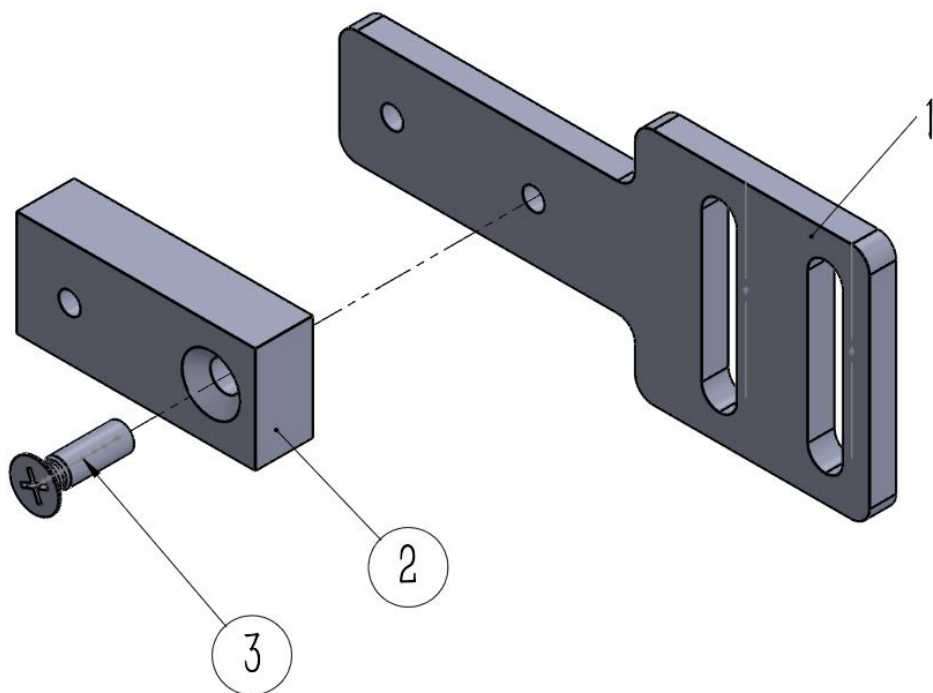
25、前护栏组



25、前护栏组

序号/No.	图号/Parts No.	名称/Description	数量/Qty
1	02100231000900	护栏	1
2	02100231001000	护栏座	2
3	02100231003100	触摸屏安装管	1
4	02100231001900	触摸屏横梁	1
5	02100231300500	管夹	6
6	02100221202900	触摸屏安装板	1
7	02100231005600	急停开关座	1
8	060202000042	内六角圆柱头螺钉 M4×15	4
9	060204000016	内六角平端紧定螺钉 M5×5	4
10	060202000080	内六角圆柱头螺钉 M6×25	6
11	060202000056	内六角圆柱头螺钉 M5×12	2
12	060402000015	弹性垫圈 5	2
13	060401000017	平垫圈 5	2

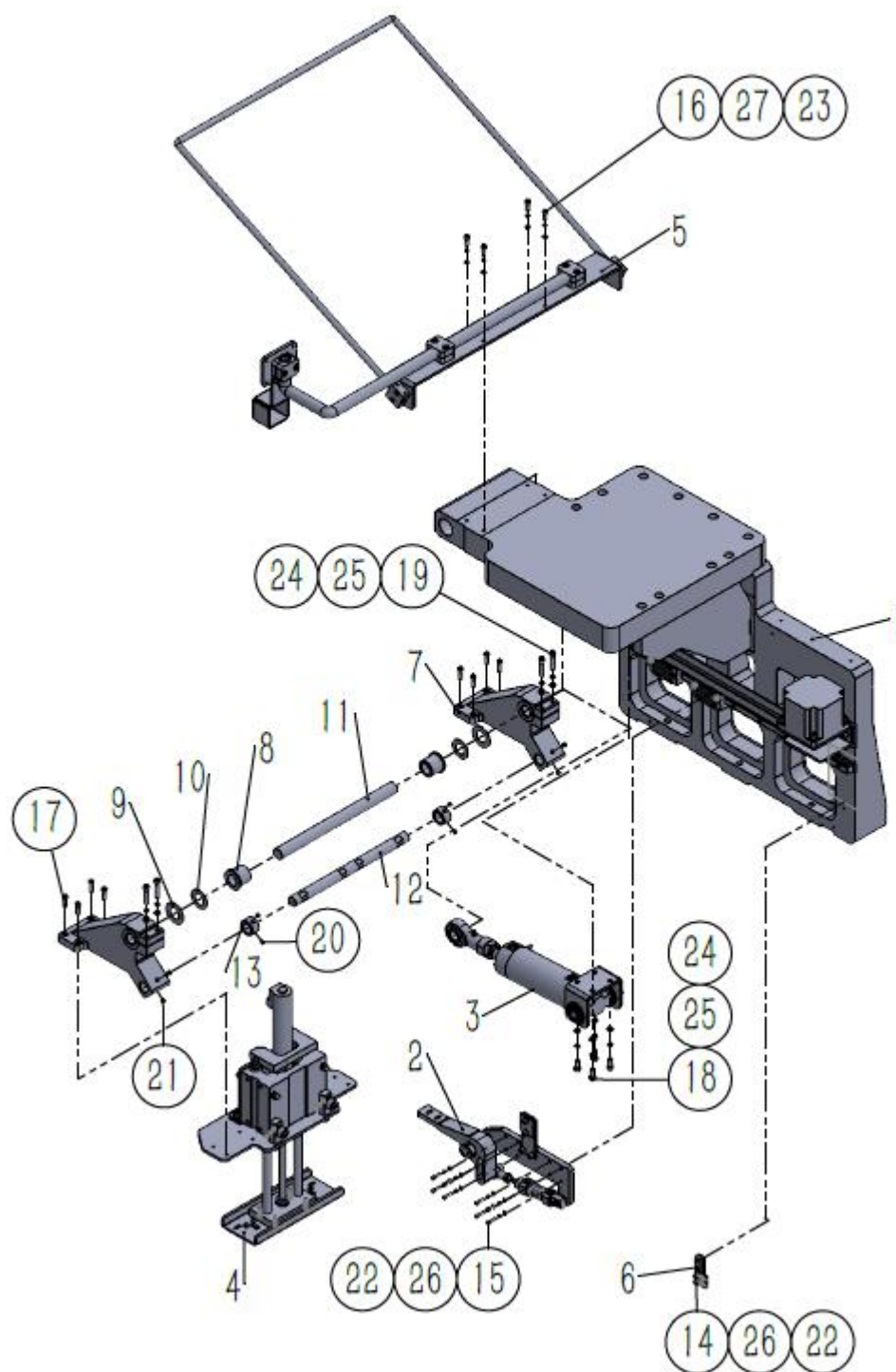
26、袋形板限位



26、袋形板限位

序号/No.	图号/Parts No.	名称/Description	数量/Qty
1	02100231001200	感应座 A	1
2	050200105007	光眼	1
3	060201000038	十字槽沉头螺钉 M3×10	1

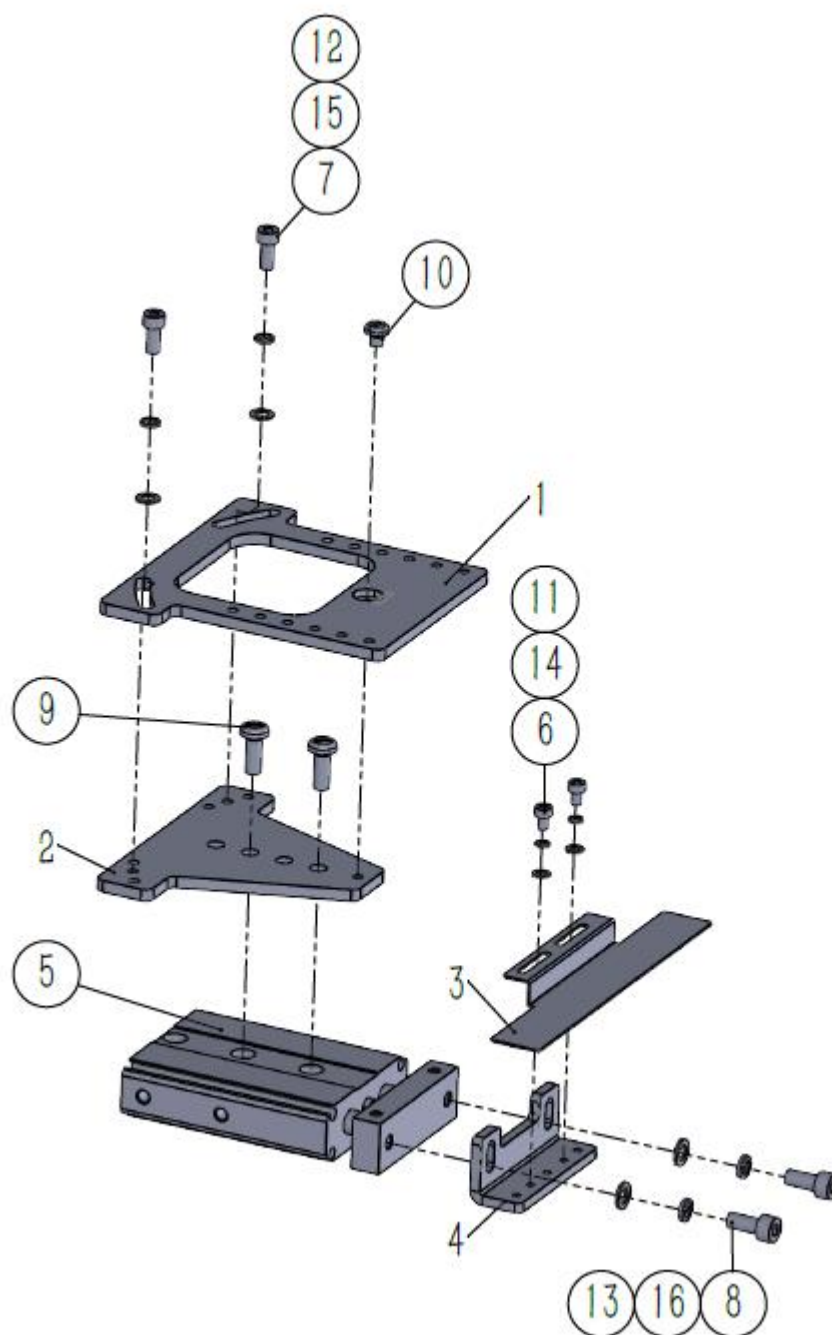
27、基座驱动



27、基座驱动

序号/No.	图号/Parts No.	名称/Description	数量/Qty
1		侧基座组	1
2		抬袋组	1
3		抬旋驱动	1
4		折框升降	1
5		前护栏组	1
6		袋形板限位	1
7	02100230700700	前端连接臂	2
8	02100230700800	前端铜套	2
9	02100230700900	平垫 A	2
10	02100230701000	平垫 B	2
11	02100230701100	前转动轴	1
12	02100230701200	推动轴	1
13	02100230701300	推动轴抱箍	2
14	060202000039	内六角圆柱头螺钉 M4×10	2
15	060202000042	内六角圆柱头螺钉 M4×15	8
16	060202000058	内六角圆柱头螺钉 M5×15	4
17	060202000061	内六角圆柱头螺钉 M5×18	8
18	060202000076	内六角圆柱头螺钉 M6×15	4
19	060202000081	内六角圆柱头螺钉 M6×30	4
20	060204000016	内六角平端紧定螺钉 M5×5	4
21	060204000066	内六角平端紧定螺钉 M6×5	4
22	060401000012	平垫圈 4	10
23	060401000017	平垫圈 5	4
24	060401000022	平垫圈 6	8
25	060402000004	弹性垫圈 6	8
26	060402000014	弹性垫圈 4	10
27	060402000015	弹性垫圈 5	4

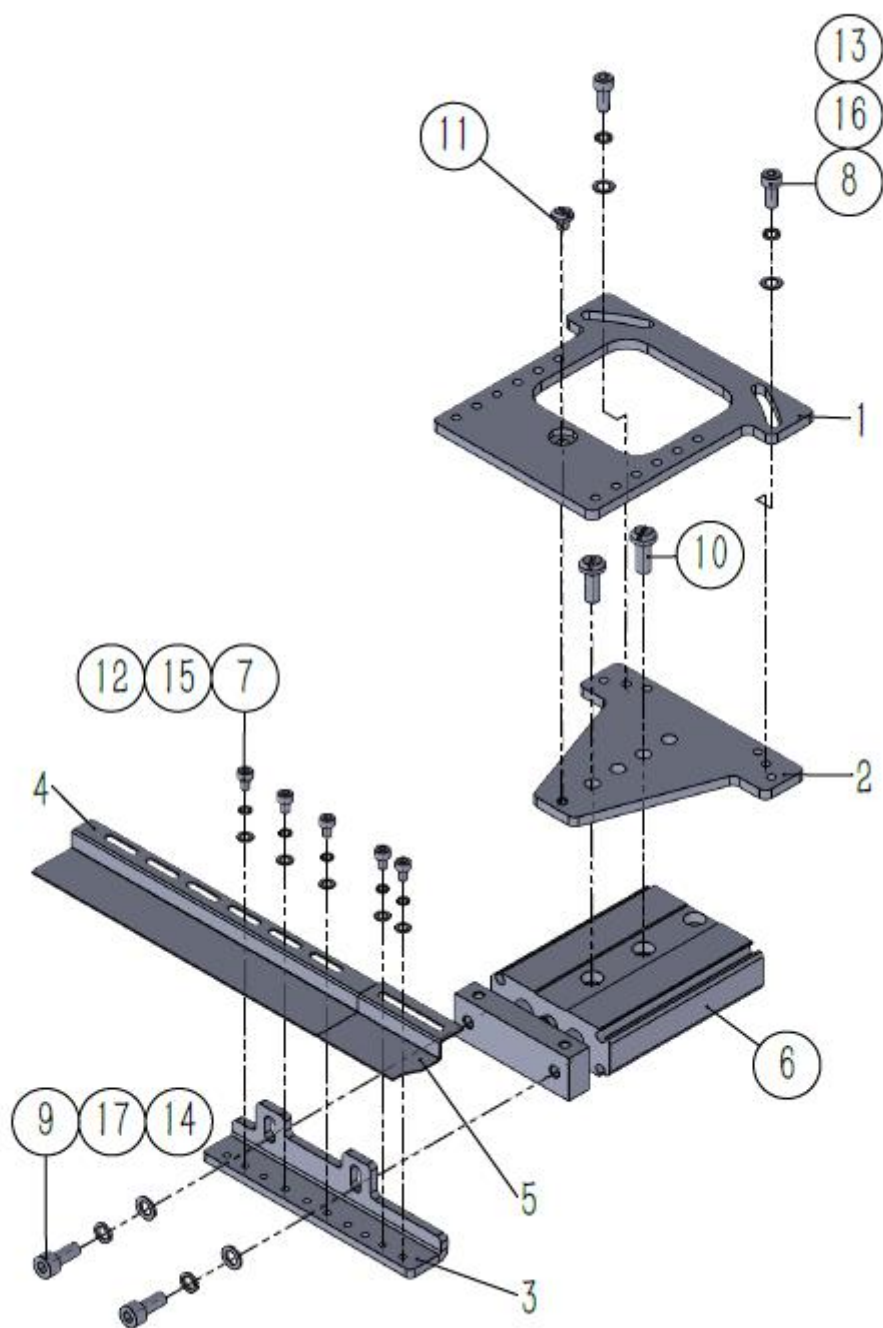
28、前折气缸组



28、前折气缸组

序号/No.	图号/Parts No.	名称/Description	数量/Qty
1	02100230100100	气缸调节板 1	1
2	02100230100201	左下右下气缸固定板	1
3	02100230100300	通用下折片 A 档	1
4	02100230100400	折片座 1	1
5	050201115196	双联气缸	1
6	060202000033	内六角圆柱头螺钉 M3×5	2
7	060202000039	内六角圆柱头螺钉 M4×10	2
8	060202000056	内六角圆柱头螺钉 M5×12	2
9	060203000023	开槽盘头螺钉 M5×14	2
10	060203000141	开槽盘头螺钉 M4×5	1
11	060401000006	平垫圈 3	2
12	060401000012	平垫圈 4	2
13	060401000017	平垫圈 5	2
14	060402000001	弹性垫圈 3	2
15	060402000014	弹性垫圈 4	2
16	060402000015	弹性垫圈 5	2

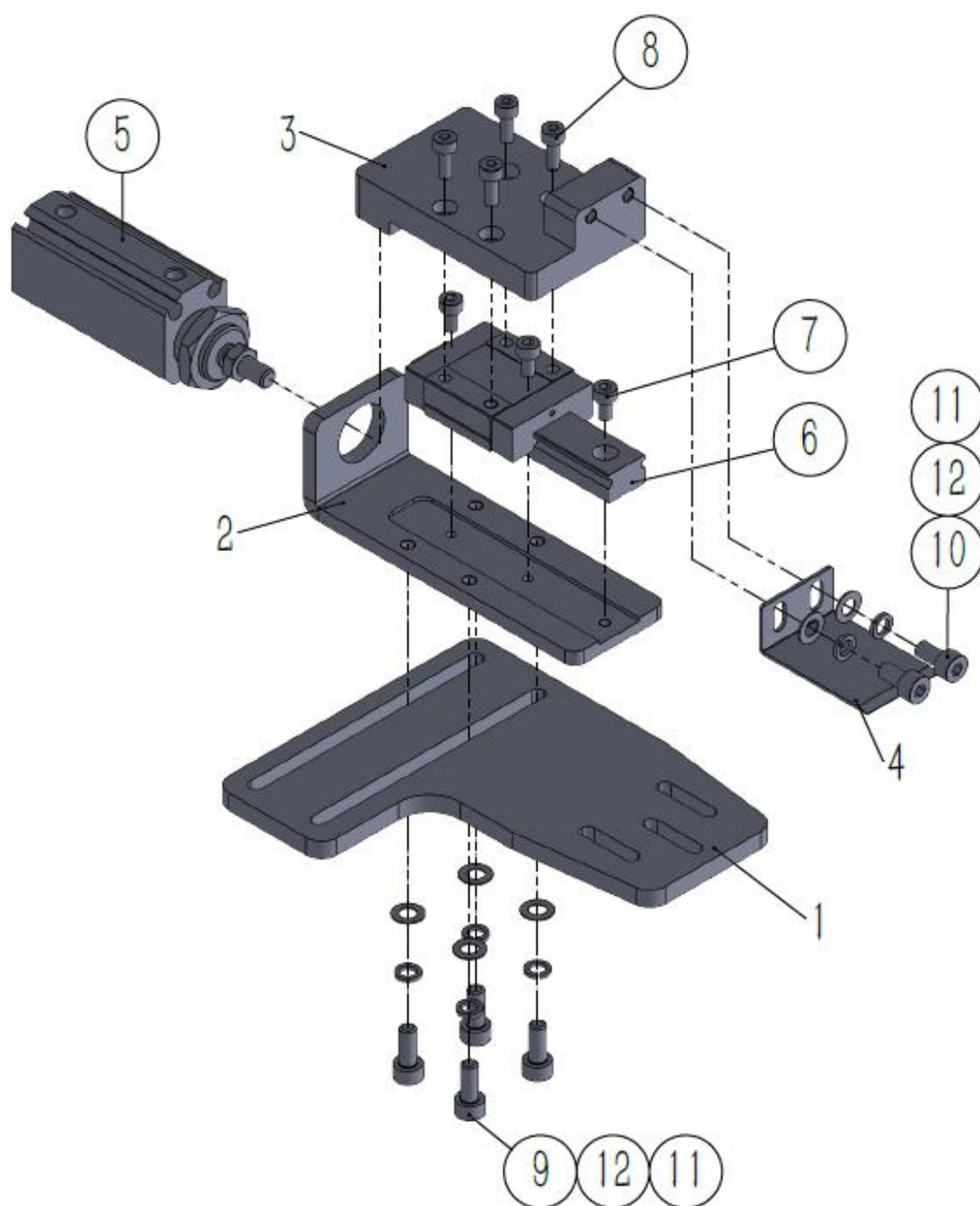
29、左折气缸组



29、左折气缸组

序号/No.	图号/Parts No.	名称/Description	数量/Qty
1	02100230100100	气缸调节板 1	1
2	02100230100201	左下右下气缸固定板	1
3	02100230100600	折片座 2	1
4	02100230100700	通用左右折片 A 档	1
5	02100230100900	折片 5	1
6	050201115196	双联气缸	1
7	060202000033	内六角圆柱头螺钉 M3×5	5
8	060202000039	内六角圆柱头螺钉 M4×10	2
9	060202000056	内六角圆柱头螺钉 M5×12	2
10	060203000023	开槽盘头螺钉 M5×14	2
11	060203000141	开槽盘头螺钉 M4×5	1
12	060401000006	平垫圈 3	5
13	060401000012	平垫圈 4	2
14	060401000017	平垫圈 5	2
15	060402000001	弹性垫圈 3	5
16	060402000014	弹性垫圈 4	2
17	060402000015	弹性垫圈 5	2

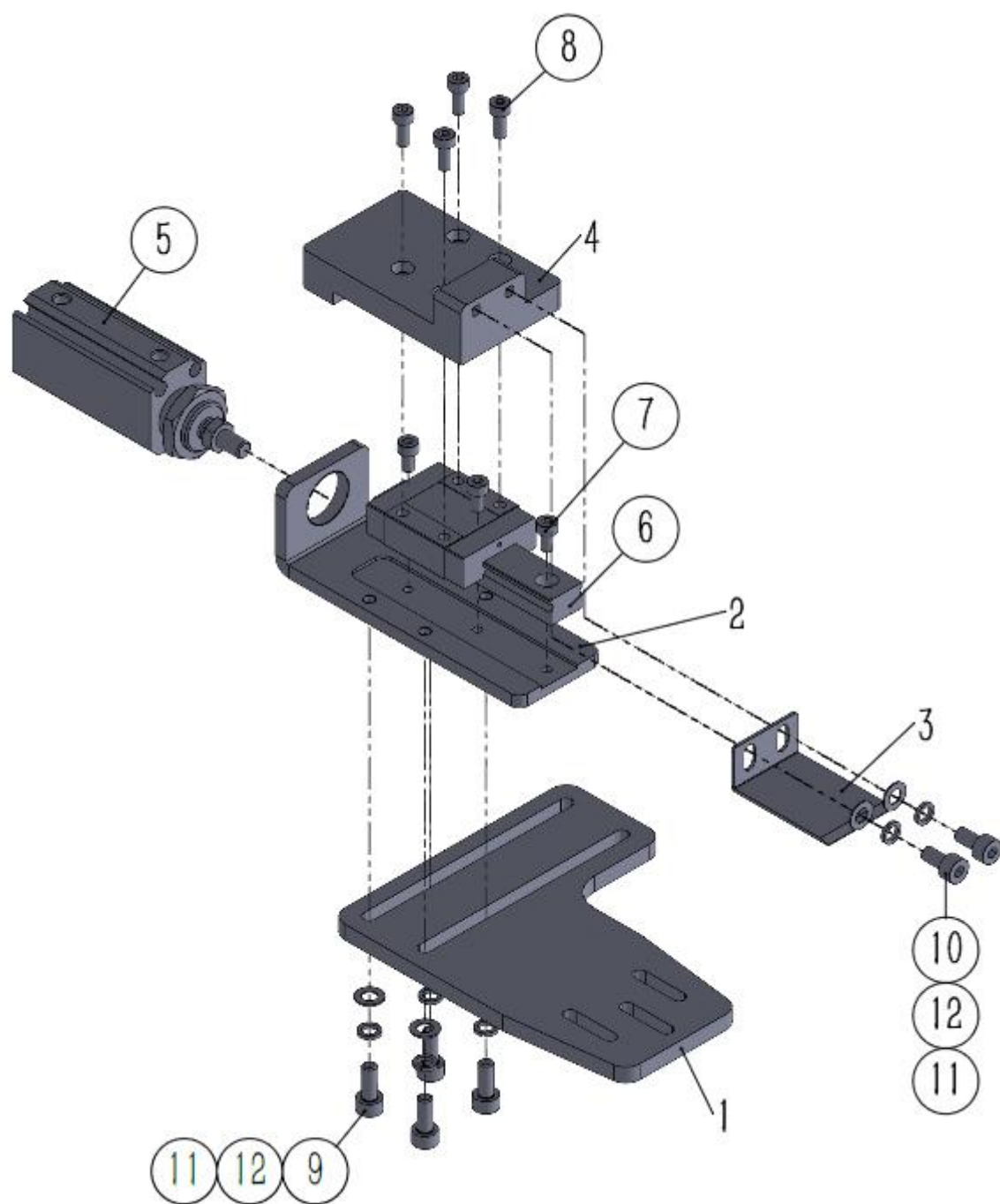
30、左后折气缸组



30、左后折气缸组

序号/No.	图号/Parts No.	名称/Description	数量/Qty
1	02100230103400	气缸固定板 2	1
2	02100230103500	撇角气缸座	1
3	02100230103600	撇角片座左	1
4	02100230103700	撇角片	1
5	050201115051	撇角气缸	1
6	050201404026	滑轨组	1
7	060202000035	内六角圆柱头螺钉 M3×6	3
8	060202000037	内六角圆柱头螺钉 M3×8	4
9	060202000039	内六角圆柱头螺钉 M4×10	4
10	060202000053	内六角圆柱头螺钉 M4×8	2
11	060401000012	平垫圈 4	6
12	060402000014	弹性垫圈 4	6

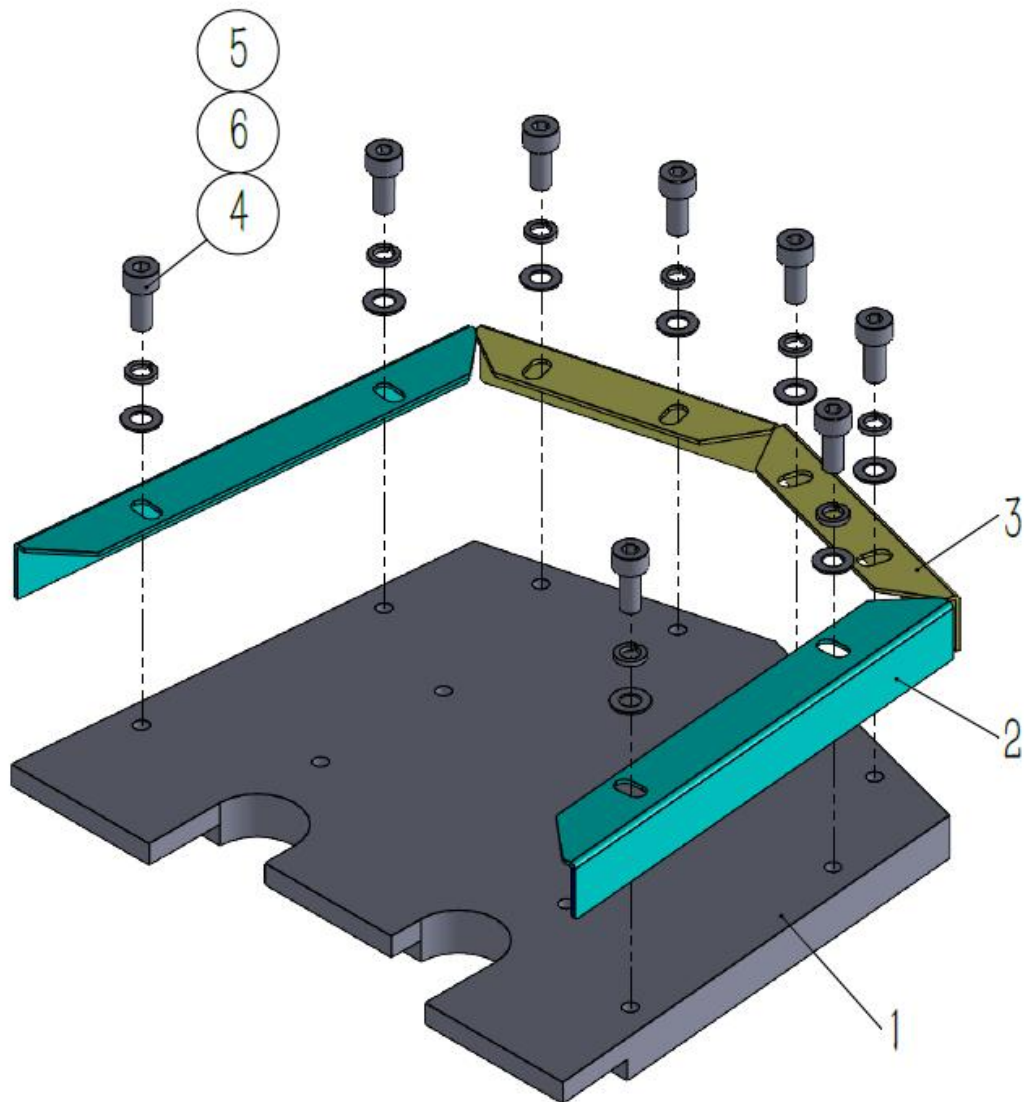
31、右后折气缸组



31、右后折气缸组

序号/No.	图号/Parts No.	名称/Description	数量/Qty
1	02100230103400	气缸固定板 2	1
2	02100230103500	撇角气缸座	1
3	02100230103700	撇角片	1
4	02100230104100	撇角片座右	1
5	050201115051	撇角气缸	1
6	050201404026	滑轨组	1
7	060202000035	内六角圆柱头螺钉 M3×6	3
8	060202000037	内六角圆柱头螺钉 M3×8	4
9	060202000039	内六角圆柱头螺钉 M4×10	4
10	060202000053	内六角圆柱头螺钉 M4×8	2
11	060401000012	平垫圈 4	6
12	060402000014	弹性垫圈 4	6

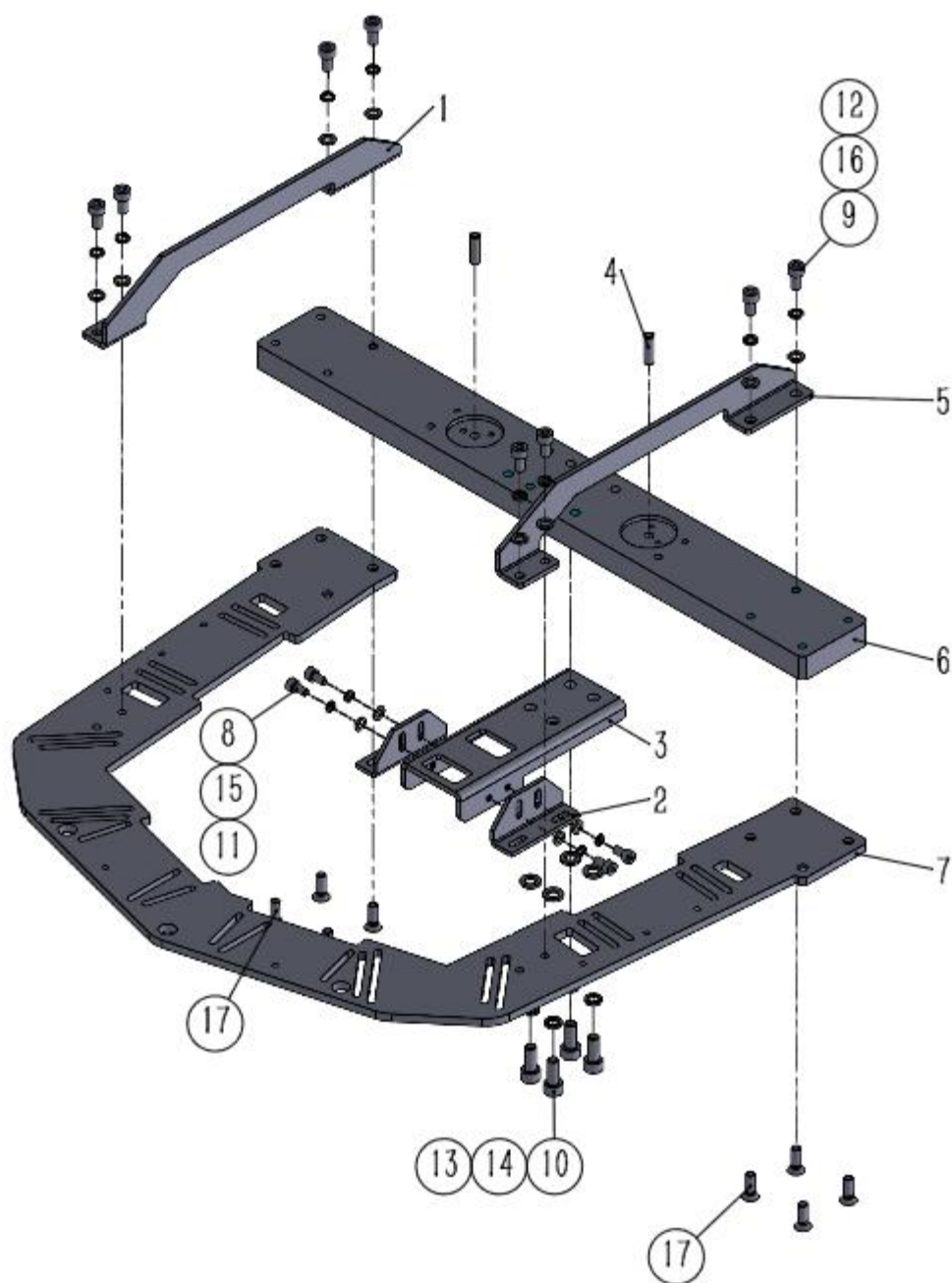
32、模板框组



32、模板框组

序号/No.	图号/Parts No.	名称/Description	数量/Qty
1		袋形模板	1
2	02100230102000	通用左右限位片 A 档	2
3	02100230102100	通用下限位片 A 档	2
4	060202000039	内六角圆柱头螺钉 M4x10	8
5	060401000012	平垫圈 4	8
6	060402000014	弹性垫圈 4	8

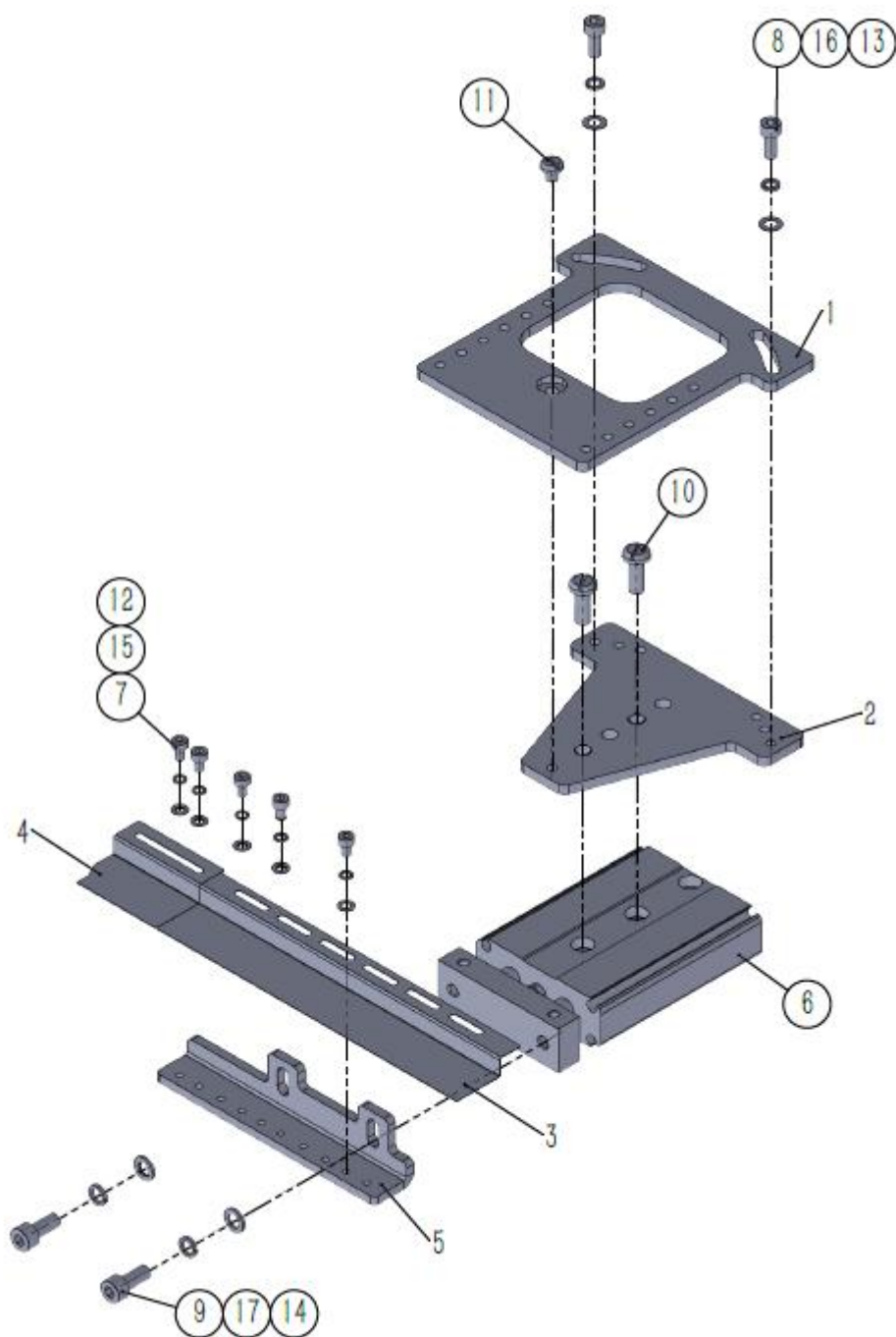
33、折袋框架



33、折袋框架

序号/No.	图号/Parts No.	名称/Description	数量/Qty
1	02100230101100	加固把手左	1
2	02100230102200	支撑架 1	2
3	02100230102300	支撑架 2	1
4	02100230102600	定位销	2
5	02100230102800	加固把手右	1
6	02100230103900	中码主支撑板	1
7	02100230104000	中码框架	1
8	060202000053	内六角圆柱头螺钉 M4×8	4
9	060202000055	内六角圆柱头螺钉 M5×10	8
10	060202000076	内六角圆柱头螺钉 M6×15	4
11	060401000012	平垫圈 4	4
12	060401000017	平垫圈 5	8
13	060401000022	平垫圈 6	4
14	060402000004	弹性垫圈 6	4
15	060402000014	弹性垫圈 4	4
16	060402000015	弹性垫圈 5	8
17	060201000107	十字槽沉头螺钉 M5×15	8

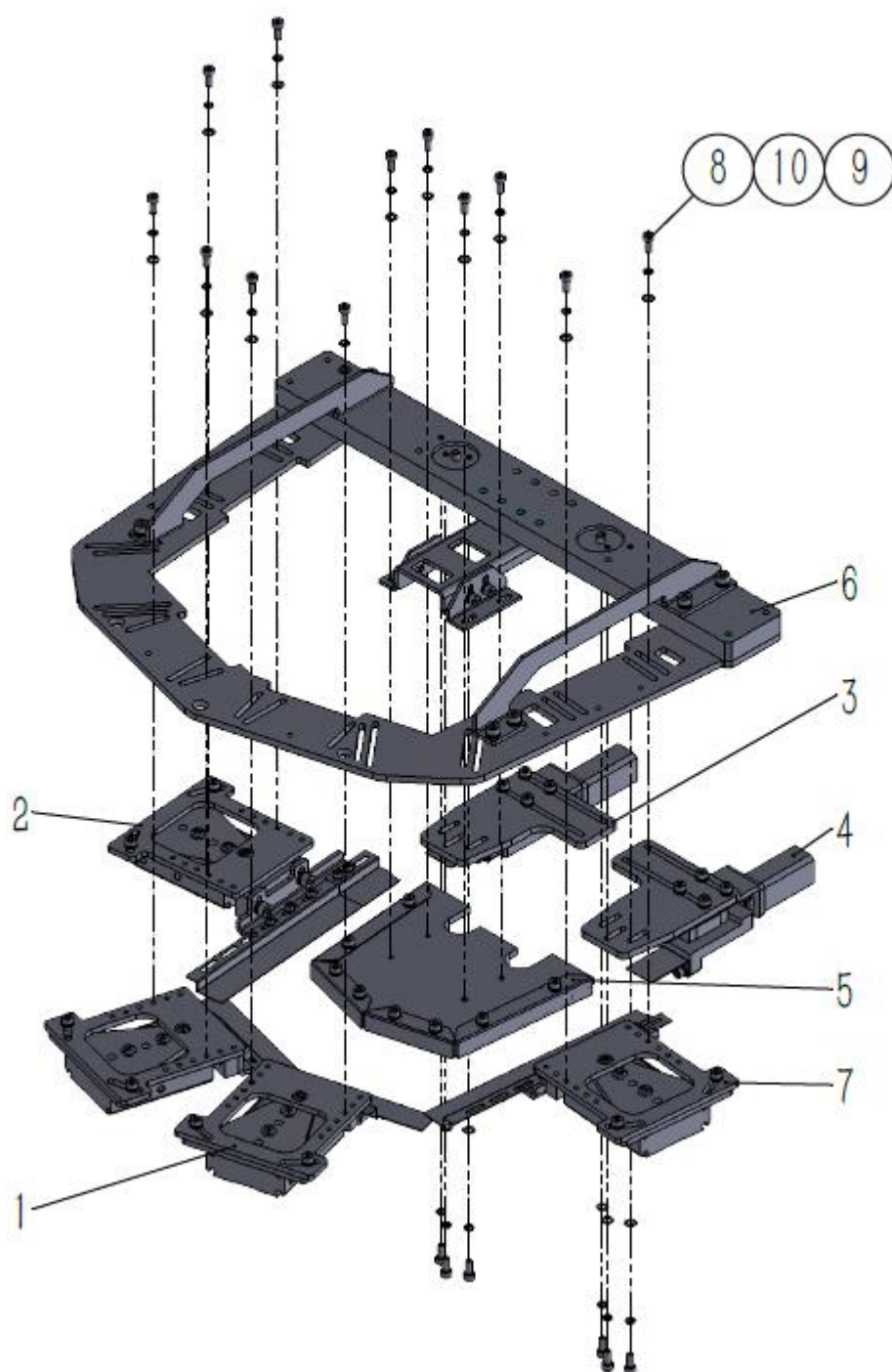
34、右折气缸组



34、右折气缸组

序号/No.	图号/Parts No.	名称/Description	数量/Qty
1	02100230100100	气缸调节板 1	1
2	02100230100201	左下右下气缸固定板	1
3	02100230100700	通用左右折片 A 档	1
4	02100230100800	折片 4	1
5	02100230102700	折片座 5	1
6	050201115196	双联气缸	1
7	060202000033	内六角圆柱头螺钉 M3×5	5
8	060202000039	内六角圆柱头螺钉 M4×10	2
9	060202000056	内六角圆柱头螺钉 M5×12	2
10	060203000023	开槽盘头螺钉 M5×14	2
11	060203000141	开槽盘头螺钉 M4×5	1
12	060401000006	平垫圈 3	5
13	060401000012	平垫圈 4	2
14	060401000017	平垫圈 5	2
15	060402000001	弹性垫圈 3	5
16	060402000014	弹性垫圈 4	2
17	060402000015	弹性垫圈 5	2

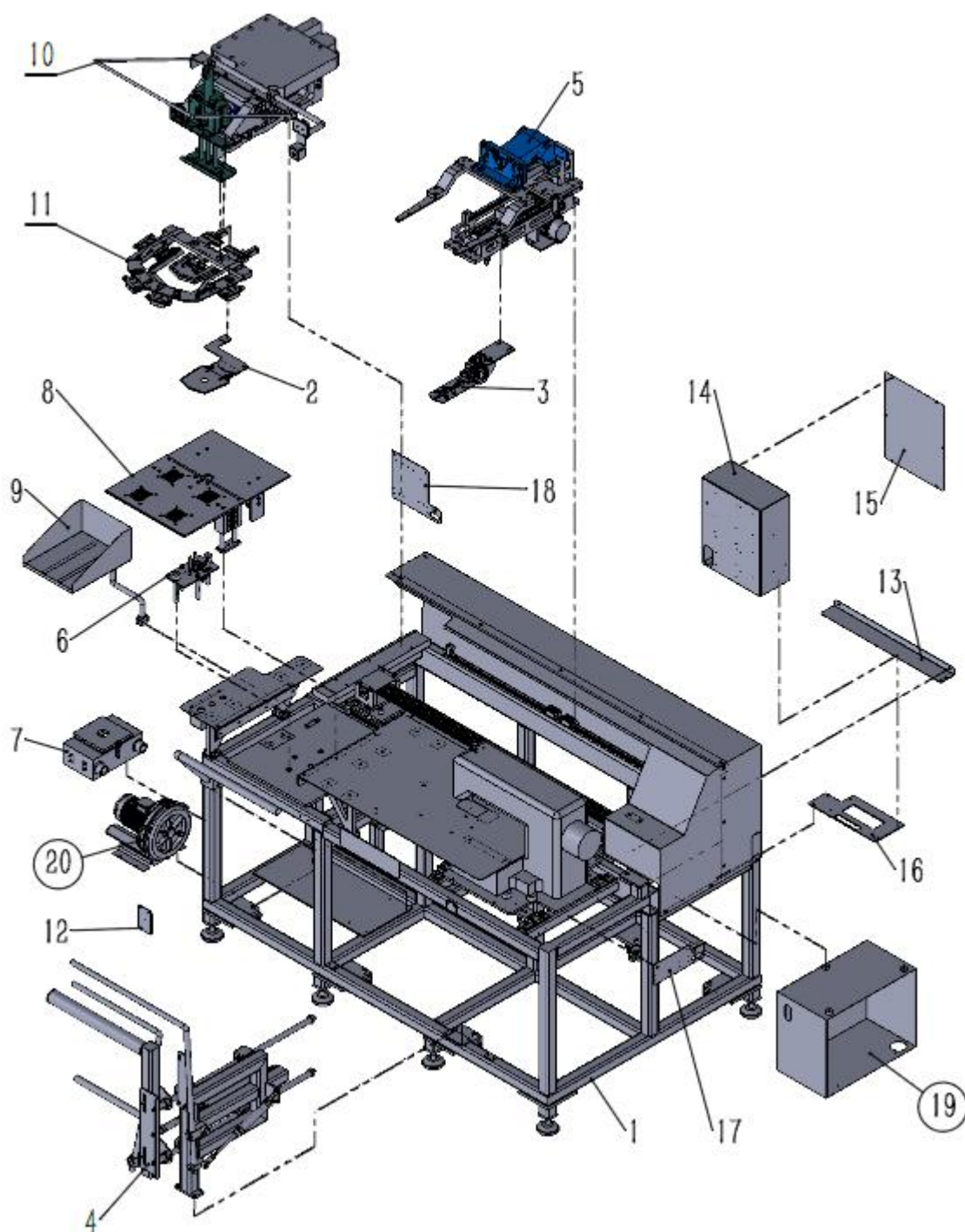
35、折边框组件



35、折边框组件

序号/No.	图号/Parts No.	名称/Description	数量/Qty
1		前折气缸组	2
2		左折气缸组	1
3		左后折气缸组	1
4		右后折气缸组	1
5		模板框组	1
6		折袋框架	1
7		右折气缸组	1
8	060202000039	内六角圆柱头螺钉 M4x10	18
9	060401000012	平垫圈 4	18
10	060402000014	弹性垫圈 4	18

36、总装



36、总装

序号/No.	图号/Parts No.	名称/Description	数量/Qty
1		机架	1
2		放袋模部分	1
3		运模部分	1
4		收料部分	1
5		送布 X 向机构	1
6		顶柱组件	1
7		风盒组件	1
8		升降台板	1
9		放料盘合件	1
10		基座驱动	1
11		折边框组件	1
12	02100231000400	转换开关座	1
13	02100231001100	坦克链托板	1
14	02100231002200	小电控箱	1
15	02100231002300	电控箱盖	1
16	02100231002400	电控箱安装底板	1
17	02100231002500	电磁阀安装板 A	1
18	02100231002600	电磁阀安装板 B	1
19	050100106090	大电控箱	1
20	050201302004	风机	1